

Series JMS/1

SET-1

کوڈ نمبر

47/1/1

Code No.

رول نمبر

--	--	--	--	--	--	--	--

Roll No.

Candidates must write the Code on the title page of the answer-book.

- جانچ لیجئے کہ اس سوال کے پرچے میں چھپے ہوئے صفحات کی تعداد 7 ہے۔
- طالب علم کو پرچے کے اوپر دائیں طرف چھپا کوڈ نمبر جوابی کاپی کے اوپری صفحہ پر لکھنا ہے۔
- جانچ لیجئے کہ اس پرچے میں چھپے سوالات کی تعداد 27 ہے۔
- کسی سوال کا جواب لکھنا شروع کرنے سے پہلے پرچے کے مطابق سوال کا سلسلہ نمبر جوابی کاپی میں لکھئے۔
- سوال کا پرچہ پڑھنے کے لیے 15 منٹ کا وقت دیا گیا ہے۔ سوال کے پرچہ کو صبح 10.15 بجے تقسیم کیا جائے گا۔ 10.15 سے 10.30 بجے تک طلباء صرف پرچہ پڑھیں گے اور اس وقت کے دوران طلباء پرچے کے سوالوں کے جواب لکھنا شروع نہیں کر سکتے۔

- Please check that this question paper contains 7 printed pages.
- Code number given on the right hand side of the question paper should be written on the title page of the answer-book by the candidate.
- Please check that this question paper contains 27 questions.
- **Please write down the serial number of the question before attempting it.**
- 15 minute time has been allotted to read this question paper. The question paper will be distributed at 10.15 a.m. From 10.15 a.m. to 10.30 a.m., the students will read the question paper only and will not write any answer on the answer-book during this period.

سائنس

SCIENCE

(Urdu Version)

بیش ترین کل نمبر : 80

[ Maximum marks : 80

حاصل وقت : 3 گھنٹے

Time allowed : 3 hours ]

[P.T.O.



## عام ہدایات

- (i) یہ پرچہ سوالات 5 حصوں D'C'B'A اور E پر مشتمل ہے۔ آپ کو ان پانچوں حصوں کے سوالات کے جواب دینے ہیں۔
- (ii) تمام سوالات لازمی ہیں۔
- (iii) حصہ D 'C' B اور E کے کچھ سوالوں میں اندرونی اختیار مہیا کیا گیا ہے۔
- (iv) حصہ A کے سوال نمبر 1 اور سوال نمبر 2 ایک ایک نمبر کے ہیں۔ ان میں سے ہر ایک کا جواب ایک لفظ یا ایک جملے پر مشتمل ہونا چاہئے۔
- (v) حصہ B کے سوال نمبر 3 سے سوال نمبر 5 میں ہر سوال کے 2 نمبر ہیں۔ ان میں سے ہر ایک کا جواب تقریباً 30 الفاظ پر مشتمل ہونا چاہئے
- (vi) حصہ C کے سوال نمبر 6 سے سوال نمبر 15 میں ہر سوال کے 3 نمبر ہیں۔ ان میں سے ہر ایک کا جواب تقریباً 50 الفاظ پر مشتمل ہونا چاہئے۔
- (vii) حصہ D کے سوال نمبر 16 سے سوال نمبر 21 میں ہر سوال کے 5 نمبر ہیں۔ ان میں سے ہر ایک کا جواب تقریباً 70 الفاظ پر مشتمل ہونا چاہئے
- (viii) حصہ E کے سوال نمبر 22 سے سوال نمبر 27 تجرباتی مہارتوں پر مشتمل ہیں ہر سوال کے 2 نمبر ہیں۔ ان کے مختصر جواب دینے ہیں۔

### حصہ -A

- 1 کسی سرکٹ میں گیلوینومیٹر کا کیا کام ہے؟ 1.
- 1 حیاتیاتی گیس (بایو گیس) کو ایک بہترین ایندھن کیوں مانا جاتا ہے؟ 2.

### حصہ -B

- 2 یہ کیسے ثابت کیا جاسکتا ہے کہ جدید دوری جدول کی بنیادی ساخت مختلف عناصر کے ایٹموں کے الیکٹرانوں کی تشکل پر منحصر ہے۔ 3.

یا

- کسی عنصر کا الیکٹرانوں کی تشکل 2,8,4 ہے۔ بتائیے:
- (a) جدید دوری جدول میں اس کا گروپ اور دور
- (b) اس کی کوئی ایک طبعی خاصیت اور اس کا نام
4. وہ دو مختلف طریقے لکھیے جن کے ذریعے گلوکوز انسانی جسم کو توانائی مہیا کرنے کے لیے، تکسید شدہ ہوتی ہے۔
- 2 دونوں میں سے ہر ایک کے ماحصل لکھیے۔
5. آنکھ کی مطابقت کی پاور کی تعریف کیجئے۔ آنکھ کے لینس کے انحناء (curvature) میں پیدا ہونے والی وہ تکسیر (modification) لکھیے جو ہمیں قریب کی اشیاء کو واضح طور پر دیکھ سکنے کے لائق بناتی ہے۔
- 2



6. 2 g سلور کلو رائڈ کو ایک چینی کی طشتری (china dish) میں رکھ کر کچھ دیر کے لیے دھوپ میں رکھ دیا گیا۔ اس صورت میں آپ کے کیا مشاہدات ہوں گے؟ متوازن کیمیائی مساوات کی شکل میں، شامل کیمیائی تعامل لکھیے۔ کیمیائی تعامل کی قسم بھی شناخت کیجئے۔
- 3
- یا
- مندرجہ ذیل صورتوں میں سے ہر ایک میں ہونے والے کیمیائی تعامل کی قسم کو شناخت کیجئے۔ اور تعامل کے لیے متوازن کیمیائی مساوات لکھیے:
- (a) زنک، سلور نائٹریٹ سے تعامل کرتی ہے اور زنک نائٹریٹ اور سلور حاصل ہیں۔
- (b) پوٹیشیم آیوڈائیڈ، لیڈ نائٹریٹ سے تعامل کرتا ہے اور پوٹیشیم نائٹریٹ اور لیڈ آیوڈائیڈ حاصل ہیں۔
7. اس تیزاب اور اساس کو شناخت کیجئے جس سے سوڈیم کلورائیڈ حاصل کیا جاتا ہے۔ یہ کس قسم کا نمک ہے؟ اسے کھانے کا نمک (rock salt) کب کہتے ہیں؟ کھانے کا نمک کیسے تشکیل پاتا ہے؟
- 3
8. عناصر کی گروپ گرفت کی بنیاد پر مندرجہ ذیل مرکبات کے مالیکولیائی فارمولے لکھیے۔ ہر ایک کی تائید کے لیے دلیل پیش کیجئے:
- (i) پہلے گروپ کے عناصر کے آکسائیڈ
- (ii) 13 ویں گروپ کے عناصر کے ہیلائیڈ (halide) اور
- (iii) گروپ 2 کے عنصر A کے گروپ 17 کے عنصر B سے اتحاد (combination) کے ذریعے تشکیل پانے والا مرکب
- 3
9. خون کی نیلیوں کی تین قسمیں لکھیے۔ ہر ایک کی ایک اہم خاصیت بتائیے۔
- 3
10. جب آپ کی آنکھ پر چمکدار روشنی کو فوکس کیا جاتا ہے، تو پیش آنے والے واقعات کو سلسلہ وار پیش کیجئے۔
- 3
11. پودہ ہارمون (plant hormone) کیا ہیں؟ مندرجہ ذیل کے لیے جو پودہ ہارمون ذمہ دار ہیں ان کے نام لکھیے:
- (i) تنے کی بڑھوتری میں مددگار سیل ڈویژن (cell division) کو بڑھا دینا
- (ii) سیلوں کی لمبائی بڑھانے میں مددگار
- (iii) بڑھوتری میں مزاحمت
- (iv)
- 3
12. اس پودے کا نام بتائیے جس کا استعمال مینڈل نے اپنے تجربے میں کیا؟ جب مینڈل نے لمبے اور چھوٹے پودوں کو ہم زیرگی کرائی تو مینڈل کو  $F_1$  اور  $F_2$  پیڑھیوں میں کس قسم کی نسلیں حاصل ہوئیں۔  $F_2$  پیڑھی کے پودوں میں اس نے کیا نسبت حاصل کی یہ بھی لکھیے۔
- 3



یا  
اکتسابی اوصاف اور توتشی اوصاف کے مابین دو فرقوں کی فہرست بنائیے۔ ہر ایک کی ایک ایک مثال بھی دیجئے۔

3 13. دھنک کیا ہوتی ہے؟ دھنک کی تشکیل دکھانے کے لیے ایک لیبل کی ہوئی ڈائیگرام کھینچئے۔

3 14. فضلے کے بٹارے کے مسئلے کو کم کرنے میں ہم کس طرح مدد کر سکتے ہیں؟ کوئی تین طریقے تجویز کیجئے۔

یا

ماحولیاتی نظام (ecosystem) کی تعریف کیجئے۔

ماحولیاتی نظام میں توانائی کے بہاؤ کو دکھانے کے لیے بلاک ڈائیگرام کھینچئے۔

3 15. واٹر ہارویسٹنگ (water harvesting) کیا ہوتی ہے؟ برادری کی سطح پر واٹر ہارویسٹنگ سے منسلک دو اہم فوائد کی فہرست تیار کیجئے۔ زمین کے پانی کی پائیدار فراہمی کی ناکامی کی دو وجوہات لکھیے۔

حصہ - D

16. (a) دھاتوں اور ادھاتوں میں جن کی بنیاد پر فرق کیا جاسکتا ہے ایسی تین کیمیائی خاصیتوں کی جدول کی شکل میں فہرست تیار کیجئے۔

(b) مندرجہ ذیل کی وجہ بتائیے:

5 (i) زیادہ تر دھاتیں بجلی کا ایصال بہ خوبی کرتی ہیں۔ (ii) آئرن (III) آکسائیڈ ( $Fe_2O_3$ ) کا گرم کیے گئے المونیم کے ساتھ تعامل کا استعمال مشین کے درار پڑے ہوئے حصوں کو جوڑنے میں کیا جاتا ہے۔

5 17. اس مرکب کا کیمیائی فارمولا اور نام لکھیے جو تمام الکوحل والے مشروبات کا فعال جز ترکیبی ہوتا ہے۔ اس کے دو استعمالات کی فہرست بنائیے۔ جب یہ مرکب مندرجہ ذیل سے تعامل کرتا ہے تو اس تعامل کی کیمیائی مساوات اور اس تعامل میں تشکیل پانے والے محاصل کا نام لکھیے۔

(i) سوڈیم دھات

(ii) گرم مرکز سلفیورک ایسڈ

یا

میٹھین (methane) کیا ہوتی ہے؟ اس کی الیکٹران۔ ڈاٹ ساخت کھینچئے۔ اس مرکب میں تشکیل پانے والی بندشوں کی قسم کا نام بتائیے۔ یہ مرکب:

(i) بجلی کے خراب موصل کیوں ہوتے ہیں اور (ii) ان کے نقطہ پگھلاؤ اور نقطہ ابال کیوں کم ہوتے ہیں؟ کیا ہوتا ہے جب اس مرکب کو آکسیجن میں جلایا جاتا ہے۔



18.

زیرگی (pollination) کی تعریف کیجئے۔ مختلف قسموں کی زیرگی کی وضاحت کیجئے۔ زیرگی کے دو ایجنٹوں کی فہرست بنائیے۔ مناسب زیرگی کس طرح باروری (fertilization) کی سمت میں رہ نمائی کرتی ہے۔

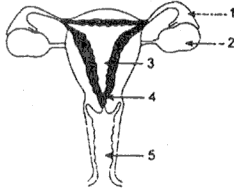
5

یا

(a) دی ہوئی ڈائیگرام کو شناخت کیجئے۔ اس کے 1 تا 5 حصوں کے نام لکھئے۔

(b) مانع حمل عمل (contraceptive) کیا ہوتا ہے۔

مانع حمل طریقوں کو اختیار کرنے کے تین فوائد کی فہرست بنائیے۔



5 19. 30 cm فوکل لمبائی کے مقعر لینس سے کوئی شے 60 cm کے فاصلے پر رکھی ہے۔

(i) لینس فارمولا استعمال کرتے ہوئے لینس سے شبیہ کا فاصلہ معلوم کیجئے۔

(ii) اس صورت میں لینس سے بننے والی شبیہ کی چار خاصیتوں (طبع، مقام، سائز، سیدھی/الٹی) کی فہرست

بنائیے۔

(iii) حصہ (ii) کے اپنے جواب کو درست ثابت کرنے کے لئے کرن ڈائیگرام کھینچئے۔

20. (a) مناسب سرکٹ ڈائیگرام کی مدد سے ثابت کیجئے کہ متوازی طرز میں منسلک مزاحمتوں کے گروپ کی

معادل مزاحمت کا معکوس (reciprocal) ان کی انفرادی مزاحمتوں کے معکوسوں کے حاصل جمع کے

5

مساوی ہوتا ہے۔

(b) کسی برقی سرکٹ میں دو مزاحمتیں، جن میں سے ہر ایک کی مزاحمت  $12 \Omega$  ہے، متوازی طرز میں

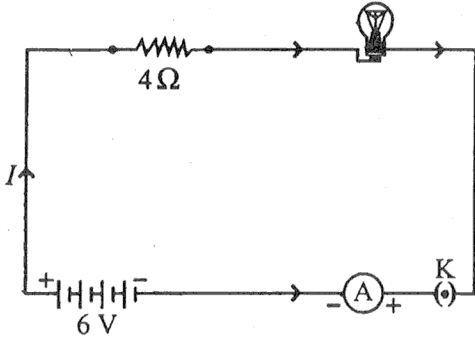
جوڑے گئے اور انھیں 6 V کی بیٹری سے منسلک کیا گیا۔ بیٹری سے کھینچا گیا کرنٹ معلوم کیجئے۔



یا

$20 \Omega$  مزاحمت کے بجلی کے لمپ اور  $4 \Omega$  مزاحمت کے موصل کو  $6 \text{ V}$  کی بیٹری سے دکھائے گئے سرکٹ کے مطابق جوڑا گیا۔ حساب لگائیے

- (a) سرکٹ کی کل مزاحمت  
(b) سرکٹ سے گذر رہا کرنٹ  
(c) توہ فرق (i) بجلی کے لمپ اور (ii) موصل کے سروں کے درمیان  
(d) لمپ کی پاور



21. پیچواں (solenoid) کیا ہوتا ہے؟

مندرجہ ذیل کے لیے مقناطیسی میدانی خطوط کا نمونہ کھینچئے۔

- (i) کرنٹ بردار پیچواں (ii) چھڑ مقناطیس

5 مندرجہ بالا دونوں صورتوں کے میدانوں کے دو امتیازی فرقوں کی فہرست بنائیے۔

حصہ - E

22. دو جانچ نلیوں A اور B میں 'بالترتیب' ہلکا HCl اور NaOH محلول لیا گیا اور ان میں نیلا ٹمس

2 محلول ڈالا گیا۔ کس جانچ نلی میں رنگ کی تبدیلی کا مشاہدہ کیا جائے گا؟ رنگ کی تبدیلی اور اس کی وجہ بتائیے۔

یا

اگر کسی صاف اور سوکھی جانچ نلی میں ایک گرام سوڈیم کاربونیٹ لیا جائے اور اس میں ہلکے ہائیڈروکلورک ایسڈ

کے  $2 \text{ mL}$  کوڈالا جائے تو کیا مشاہدہ ہوگا؟ اس میں ہونے والے تعامل کی کیمیائی مساوات لکھیے۔



23. تین جانچ نلیوں 'A، B اور C میں 'بالترتیب، کشیدہ پانی (distilled water) ارضی پانی اور ایسا کشیدہ پانی جس میں کمیشن سلفیٹ کی قلیل مقدار حل کی گئی ہو، تین مختلف مائع لیے گئے۔ صابن کے محلول کی مساوی مقدار تینوں جانچ نلیوں میں ڈالی گئی اور نلیوں کو اچھی طرح ہلایا گیا کس جانچ نلی میں جھاگ کی لمبائی سب سے زیادہ ہوگی؟ اپنے جواب کے حق میں دلائل پیش کیجئے۔

2

24. کوئی طالب علم پتی کی جھلی کے وقتی ماؤنٹ کا مشاہدہ 'خوردبین کے ذریعے کر رہا ہے خوردبین کے ذریعے مشاہدہ کیے گئے اسٹوماٹا (stomata) کی بناوٹ کی لیبل کی ہوئی ڈائیگرام کھینچئے۔

2

یا

ہائیڈرا میں کلیاؤ (budding) کو دکھانے کے لئے مناسب سلسلے کے ساتھ لیبل کی ہوئی ڈائیگرام کھینچئے۔

25. "تنفس کے دوران  $CO_2$  خارج ہوتی ہے" دکھانے کے تجرباتی سیٹ اپ میں اس مادی شے کا نام بتائیے جو مخروطی فلاسک میں رکھی ہوئی چھوٹی جانچ نلی میں لی جاتی ہے اس شے کا کام اور اس کے استعمال کے نتائج لکھیے۔

2

26. کسی مزاحمت کے سروں کے گرد قوتہ فرق (V) کا مزاحمت سے گذرتے ہوئے کرنٹ (I) پر انحصار کا مطالعہ مزاحمت کی مزاحمت معلوم کرنے کے لیے کرتے ہوئے کسی طالب علم نے کرنٹ کی مختلف قدروں کے لیے 5 ریڈنگ لیں اور V اور I کے درمیان گراف کھینچا۔ اسے مبدے سے گذرتا ہوا مستقیم خط گراف حاصل ہوا۔ یہ گراف کیا ظاہر کرتا ہے؟ اس گراف کو استعمال کرتے ہوئے مزاحمت کی مزاحمت معلوم کرنے کا طریقہ لکھیے۔

2

یا

آپ اس طالب علم کو کیا مشورہ دیں گے 'جو دیکھتا ہے کہ کھلے سرکٹ میں ایم میٹر اور وولٹ میٹر کی سوئیاں صفر پر منطبق نہیں ہیں۔ تجربہ گاہ میں کوئی دوسرا وولٹ میٹر اور ایم میٹر دستیاب نہیں ہے۔

27. ایسی چار اھطیاتوں کی فہرست بنائیے جو کسی طالب علم کو اس تجربے میں برتنا چاہئیں جس میں کسی دور کی شے کی شبیہہ پردے پر حاصل کر کے 'دیے ہوئے محب لینس کی فوکل لمبائی معلوم کرنا ہو۔

2

