

Series SRQPE/C



SET-3

Q.P. Code 41/6/3

Roll No.

--	--	--	--	--	--	--	--

Candidates must write the Q.P. Code on the title page of the answer-book.

- ਕਿਰਪਾ ਕਰਕੇ ਜਾਂਚ ਕਰ ਲਵੋ ਕਿ ਇਸ ਪ੍ਰਸ਼ਨ ਪੱਤਰ ਵਿਚ ਛਪੇ ਹੋਏ 8 ਪੰਨੇ ਹਨ ।
- ਪ੍ਰਸ਼ਨ ਪੱਤਰ ਵਿਚ ਸੱਜੇ ਹੱਥ ਦੇ ਵਲ ਦਿੱਤੇ ਗਏ ਪ੍ਰਸ਼ਨ ਪੱਤਰ ਕੋਡ ਨੂੰ ਪ੍ਰੀਖਿਆਰਥੀ ਉੱਤਰ ਪੁਸਤਿਕਾ ਦੇ ਮੁੱਖ ਪੰਨੇ ਉਪਰ ਲਿਖਣ ।
- ਕਿਰਪਾ ਕਰਕੇ ਜਾਂਚ ਕਰ ਲਵੋ ਕਿ ਇਸ ਪ੍ਰਸ਼ਨ ਪੱਤਰ ਵਿਚ 15 ਪ੍ਰਸ਼ਨ ਹਨ ।
- ਕਿਰਪਾ ਕਰਕੇ ਪ੍ਰਸ਼ਨ ਦਾ ਉੱਤਰ ਲਿਖਣਾ ਸ਼ੁਰੂ ਕਰਨ ਤੋਂ ਪਹਿਲਾਂ, ਉੱਤਰ ਪੁਸਤਿਕਾ ਵਿਚ ਪ੍ਰਸ਼ਨ ਦਾ ਕ੍ਰਮਾਂਕ (ਸੀਰੀਅਲ ਨੰਬਰ) ਜ਼ਰੂਰ ਲਿਖੋ ।
- ਇਸ ਪ੍ਰਸ਼ਨ ਪੱਤਰ ਨੂੰ ਪੜ੍ਹਨ ਦੇ ਲਈ 15 ਮਿੰਟ ਦਾ ਸਮਾਂ ਦਿੱਤਾ ਗਿਆ ਹੈ । ਪ੍ਰਸ਼ਨ ਪੱਤਰ ਸਵੇਰੇ 10.15 ਵਜੇ ਵੰਡੇ ਜਾਣਗੇ । 10.15 ਵਜੇ ਤੋਂ 10.30 ਵਜੇ ਤਕ ਪ੍ਰੀਖਿਆਰਥੀ ਕੇਵਲ ਪ੍ਰਸ਼ਨ ਪੱਤਰ ਨੂੰ ਪੜ੍ਹਨਗੇ ਅਤੇ ਇਸ ਸਮੇਂ ਵਿਚ ਉਹ ਉੱਤਰ ਪੁਸਤਿਕਾ ਵਿਚ ਕੋਈ ਉੱਤਰ ਨਹੀਂ ਲਿਖਣਗੇ ।
- Please check that this question paper contains 8 printed pages.
- Q.P. Code given on the right hand side of the question paper should be written on the title page of the answer-book by the candidate.
- Please check that this question paper contains 15 questions.
- **Please write down the serial number of the question in the answer-book before attempting it.**
- 15 minute time has been allotted to read this question paper. The question paper will be distributed at 10.15 a.m. From 10.15 a.m. to 10.30 a.m., the students will read the question paper only and will not write any answer on the answer-book during this period.

**ਵਿਗਿਆਨ**  
(ਪੰਜਾਬੀ ਉਲਥਾ)  
**SCIENCE**  
(Punjabi Version)

ਸਮਾਂ ਸੀਮਾਂ : 2 ਘੰਟੇ

Time allowed : 2 hours

41/6/3

1

ਪੂਰਨ ਅੰਕ : 40

Maximum Marks : 40



P.T.O.

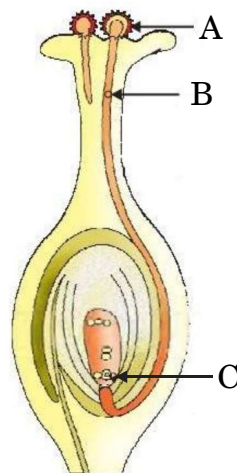
### ਵਿਆਪਕ ਨਿਰਦੇਸ਼:

ਹੇਠ ਲਿਖੇ ਨਿਰਦੇਸ਼ਾਂ ਨੂੰ ਬਹੁਤ ਧਿਆਨ ਨਾਲ ਪੜ੍ਹੋ ਅਤੇ ਉਨ੍ਹਾਂ ਦੀ ਸਖਤੀ ਨਾਲ ਪਾਲਨ ਕਰੋ :

- (i) ਇਸ ਪ੍ਰਸ਼ਨ ਪੱਤਰ ਵਿਚ ਕੁਲ 15 ਪ੍ਰਸ਼ਨ ਹਨ । ਸਾਰੇ ਪ੍ਰਸ਼ਨ ਜ਼ਰੂਰੀ ਹਨ ।
- (ii) ਇਹ ਪ੍ਰਸ਼ਨ ਪੱਤਰ ਤਿੰਨ ਖੰਡਾਂ ਵਿਚ ਵੰਡਿਆ ਗਿਆ ਹੈ – ਕ, ਖ ਅਤੇ ਗ ।
- (iii) **ਖੰਡ ਕ** – ਪ੍ਰਸ਼ਨ ਸੰਖਿਆ 1 ਤੋਂ 7 ਤਕ ਛੋਟੇ ਉੱਤਰ ਵਾਲੇ ਪ੍ਰਸ਼ਨ ਹਨ । ਹਰ ਇਕ ਪ੍ਰਸ਼ਨ 2 ਅੰਕ ਦਾ ਹੈ ।
- (iv) **ਖੰਡ ਖ** – ਪ੍ਰਸ਼ਨ ਸੰਖਿਆ 8 ਤੋਂ 13 ਵੀ ਛੋਟੇ ਉੱਤਰ ਵਾਲੇ ਪ੍ਰਸ਼ਨ ਹਨ । ਹਰ ਇਕ ਪ੍ਰਸ਼ਨ 3 ਅੰਕ ਦਾ ਹੈ ।
- (v) **ਖੰਡ ਗ** – ਪ੍ਰਸ਼ਨ ਸੰਖਿਆ 14 ਅਤੇ 15 ਪ੍ਰਕਰਣ-ਅਧਾਰਿਤ ਪ੍ਰਸ਼ਨ ਹਨ । ਹਰ ਇਕ ਪ੍ਰਸ਼ਨ 4 ਅੰਕ ਦਾ ਹੈ ।
- (vi) ਕੁਝ ਪ੍ਰਸ਼ਨਾਂ ਵਿਚ ਅੰਦਰੂਨੀ ਚੋਣ ਪ੍ਰਦਾਨ ਕੀਤਾ ਗਿਆ ਹੈ । ਇਸ ਪ੍ਰਕਾਰ ਦੇ ਪ੍ਰਸ਼ਨਾਂ ਵਿਚ ਕੇਵਲ ਇਕ ਹੀ ਵਿਕਲਪ ਦਾ ਉੱਤਰ ਦਿਓ ।

### ਖੰਡ ਕ

1. ਇਕ ਤੱਤ 'X' ਆਧੁਨਿਕ ਆਵਰਤ ਸਾਰਣੀ ਦੇ ਦੂਸਰੇ ਸਮੂਹ (ਗਰੁਪ) ਅਤੇ ਤੀਸਰੇ ਆਵਰਤ (ਪੀਰਿਅਡ) ਵਿਚ ਸਥਿਤ ਹੈ ।
  - (a) 'X' ਦੀ ਪਛਾਣ ਕਰੋ ਅਤੇ ਇਸ ਸਮੂਹ ਦੇ ਕਿਸੇ ਦੋ ਸਦੱਸਾਂ ਦੇ ਨਾਮ ਲਿਖੋ ।
  - (b) 'X' ਦੇ ਆਕਸਾਇਡ ਦਾ ਸੂਤਰ ਲਿਖੋ ।
2. ਕਾਰਬਨ ਮੁਖਤੋਰ ਤੇ ਸਹਸੰਯੋਜਕ ਬੰਧਨ ਰਾਹੀਂ ਯੌਗਿਕ ਬਣਾਂਦਾ ਹੈ । ਕਿਉਂ ?
3. ਹੇਠ ਦਿਤੇ ਚਿਤਰ ਦੇ ਭਾਗਾਂ A, B ਅਤੇ C ਦੇ ਨਾਮ ਲਿਖੋ । ਭਾਗ B ਦਾ ਇਕ ਕੰਮ ਲਿਖੋ ।



4. ਪਲੈਸੇਂਟਾ ਕੀ ਹੈ ? ਭਰੂਣ ਦੇ ਵਿਕਾਸ ਦੇ ਲਈ ਇਹ ਬਹੁਤ ਜ਼ਰੂਰੀ ਕਿਉਂ ਹੈ ? 2

5. (a) (i) ਕਿਸੇ ਕਰੰਟ ਵਾਹਕ ਤਾਰ ਦੇ ਨੇੜੇ ਰਖੇ ਜਾਣ ਤੇ ਚੁੰਬਕੀ ਦਿਸ਼ਾ ਸੂਚਕ (ਕੰਪਾਸ) ਵਿਖੇਪਣ ਦਰਸਾਂਦੀ ਹੈ । ਜੇਕਰ ਤਾਰ ਵਿੱਚ ਪ੍ਰਵਾਹ ਹੁੰਦੀ ਕਰੰਟ ਵਿਚ ਵਾਧਾ ਕੀਤਾ ਜਾਏ, ਤਾਂ ਦਿਸ਼ਾ ਸੂਚਕ (ਕੰਪਾਸ) ਦੇ ਵਿਖੇਪਣ ਤੇ ਕੀ ਪ੍ਰਭਾਵ ਪਏਗਾ ? ਇਹ ਕੀ ਦਰਸਾਂਦਾ ਹੈ ?
- (ii) ਸੱਜੇ ਹਥ ਦੇ ਅੰਗੂਠੇ ਦਾ ਨਿਯਮ ਲਿਖੋ । 2

ਜਾਂ

- (b) ਉਨ੍ਹਾਂ ਦੋ ਕਾਰਕਾਂ ਦੀ ਸੂਚੀ ਬਣਾਓ ਜਿਨ੍ਹਾਂ ਉਪਰ ਕਰੰਟ ਵਾਹਕ ਸਿੱਧੇ ਚਾਲਕ ਦੇ ਕਾਰਨ ਕਿਸੇ ਬਿੰਦੂ ਉਪਰ ਪੈਦਾ ਚੁੰਬਕੀ ਖੇਤਰ ਦੀ ਤੀਵਰਤਾ (ਸ਼ਕਤੀ) ਨਿਰਭਰ ਕਰਦੀ ਹੈ । ਉਹ ਨਿਯਮ ਲਿਖੋ ਜੋ ਇਸ ਪ੍ਰਕਾਰਣ ਵਿਚ ਪੈਦਾ ਹੋਏ ਚੁੰਬਕੀ ਖੇਤਰ ਦੀ ਦਿਸ਼ਾ ਨਿਰਧਾਰਤ ਕਰਦਾ ਹੈ । 2
6. (a) (i) ਫਸਲਾਂ ਦੇ ਖੇਤਾਂ ਨੂੰ ਬਣਾਉਣ ਪਰਿਆਵਰਣਕ ਪ੍ਰਬੰਧ ਕਿਉਂ ਮੰਨਿਆ ਜਾਂਦਾ ਹੈ ?
- (ii) ਸਥਲੀਐ (ਜਲ ਵਿਚਲੇ) ਪਰਿਆਵਰਣਕ ਪ੍ਰਬੰਧ ਵਿਚ ਕਿਰਿਆਸ਼ੀਲ ਚਾਰ ਕਦਮਾਂ ਦੀ ਕੋਈ ਸਧਾਰਨ ਆਹਾਰ ਲੜੀ ਲਿਖੋ । 2

ਜਾਂ

- (b) (i) ਜੈਵ-ਨਿਮਨੀਕਰਣ ਯੋਗ ਅਤੇ ਅਜੈਵ-ਨਿਮਨੀਕਰਣ ਯੋਗ ਵਿਅਰਥ (ਵਾਧੂ) ਪਦਾਰਥਾਂ ਦਾ ਵਖੋ ਵਖ ਨਿਪਟਾਰਾ ਕਿਉਂ ਕੀਤਾ ਜਾਣਾ ਚਾਹੀਦਾ ਹੈ ?
- (ii) ਕਲੋਰੋਫਲੂਓਰੋਕਾਰਬਨ ਹਵਾਮੰਡਲ ਅਤੇ ਮਨੁੱਖ ਜਾਤੀ ਉਪਰ ਕੀ ਵਿਨਾਸ਼ਕਾਰੀ ਪ੍ਰਭਾਵ ਪਾਂਦੇ ਹਨ ? 2
7. (a) “ਮਨੁੱਖੀ ਨਰ ਅਤੇ ਮਾਦਾ ਵਿਚ ਲਿੰਗ ਗੁਣ ਸੂਤਰ ਕਰਮਵਾਰ XY ਅਤੇ XX ਹੁੰਦੇ ਹਨ । ਬੱਚੇ ਦੇ ਲਿੰਗ ਜਾਂ ਤੇ ਨਰ ਜਾਂ ਮਾਦਾ ਦੀ ਸਾਂਖਿਅਕੀ ਸੰਭਾਵਨਾ 50% ਹੁੰਦੀ ਹੈ ।” ਇਸ ਤੱਥ ਦੀ ਕਾਰਨ ਸਹਿਤ ਪ੍ਰੋੜਤਾ ਕਰੋ । 2

ਜਾਂ

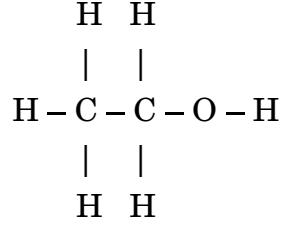
- (b) ਜੇਕਰ ਅਸੀਂ ਕਿਸੇ ਲੰਬੇ ਪੌਦੇ (Tt) ਦਾ ਕਿਸੇ ਬੌਣੇ ਪੌਦੇ (tt) ਨਾਲ ਦੋਗਲਾ ਕਰਵਾਈਏ, ਤਾਂ  $F_2$  ਪੀੜ੍ਹੀ ਵਿਚ ਪ੍ਰਾਪਤ ਪੌਦਿਆਂ ਵਿਚ (Tt) ਅਤੇ (tt) ਵਾਲੇ ਪੌਦਿਆਂ ਦਾ ਅਨੁਪਾਤ ਕੀ ਹੋਵੇਗਾ ? ਸਿਰਫ ਚਿਤਰ (ਫਲੋ ਡਾਇਗਰਾਮ) ਦੀ ਸਹਾਇਤਾ ਰਾਹੀਂ ਦਰਸਾਓ । 2



---

ਖੰਡ ਖ

8. (a) (i) ਦਿਤੇ ਗਏ ਯੌਗਿਕ



ਵਿਚ (I) ਵਿਖਮ ਪਰਮਾਣੂ, ਅਤੇ (II) ਫੰਕਸ਼ਨਲ ਗਰੁਪ ਦਾ ਨਾਮ ਲਿਖੋ ।

- (ii) ਬਯੂਟੇਨ ( $\text{C}_4\text{H}_{10}$ ) ਦਾ ਸੰਰਚਨਾਤਮਕ ਸੂਤਰ ਲਿਖੋ ।  
(iii) (I) ਸਾਇਕਲੋਹੇਕਸੇਨ, ਅਤੇ (II) ਬੇਨਜ਼ੀਨ ਦੇ ਅਣੂ ਦੀ ਪੂਰਣ ਸੰਰਚਨਾ ਬਣਾਓ ।

ਇਨ੍ਹਾਂ ਦੋਹਾਂ ਵਿਚੋਂ ਕਿਹੜਾ ਅਸੰਤਰਿਪਤ ਹੈ ?

3

ਜਾਂ

- (b) (i) ਕਿਸੇ ਯੌਗਿਕ, ਜਿਸਦਾ ਅਣੂ ਸੂਤਰ  $\text{C}_3\text{H}_6\text{O}$  ਹੈ, ਦੇ ਦੋ ਸਮਾਵਯਵਾਂ (ਆਇਸੋਮਰਸ) ਹਨ ।

(I) ਦੋਨਾਂ ਸਮਾਵਯਵਾਂ ਦੀ ਸੰਰਚਨਾ ਬਣਾਓ ।

(II) ਇਨ੍ਹਾਂ ਦੇ ਫੰਕਸ਼ਨਲ ਸਮੂਹ ਲਿਖੋ ।

- (ii) ਕਾਰਬਨ ਦੇ ਯੌਗਿਕ ਅਸਾਧਾਰਣ ਰੂਪ ਵਿਚ ਸਥਾਈ ਕਿਉਂ ਹੁੰਦੇ ਹਨ ?

3

9. (a) ਡੋਬੇਰਾਇਨਰ ਦੇ ਤੱਤਾਂ ਦੇ ਵਰਗੀਕਰਣ ਦਾ ਆਧਾਰ ਲਿਖੋ ।

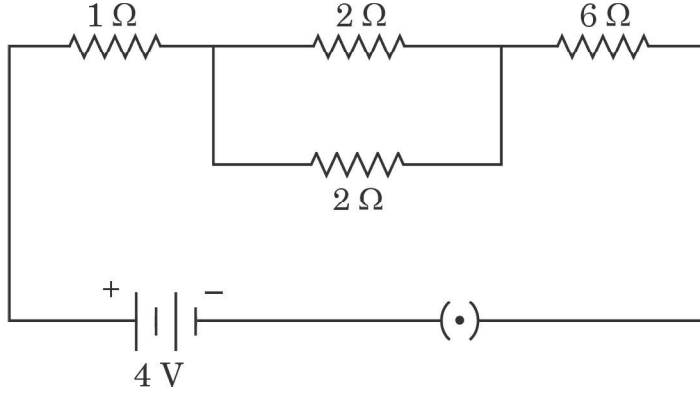
(b) ਡੋਬੇਰਾਇਨਰ ਦੇ ਵਰਗੀਕਰਣ ਦੀ ਸੀਮਾ ਕੀ ਸੀ ?

- (c) ਅਣੂ ਸੂਤਰਾਂ (i)  $\text{X}_2\text{O}_3$  ਅਤੇ (ii)  $\text{YH}_2$  ਵਿਚਲੇ ਤੱਤਾਂ 'X' ਅਤੇ 'Y' ਨੂੰ ਮੈਂਡਲੀਫ ਦੀ ਆਵਰਤ ਸਾਰਣੀ ਵਿਚ ਕਿਸ ਸਮੂਹ ਵਿਚ ਰਖਿਆ ਜਾਣਾ ਚਾਹੀਦਾ ਹੈ ?

3



10. (a) ਹੇਠ ਲਿਖੇ ਬਿਜਲ ਸਰਕਟ (ਪਰਿਪਥ) ਵਿਚ ਪ੍ਰਵਾਹ ਹੁੰਦੀ ਕਰੰਟ ਪਤਾ ਕਰੋ : 3



ਜਾਂ

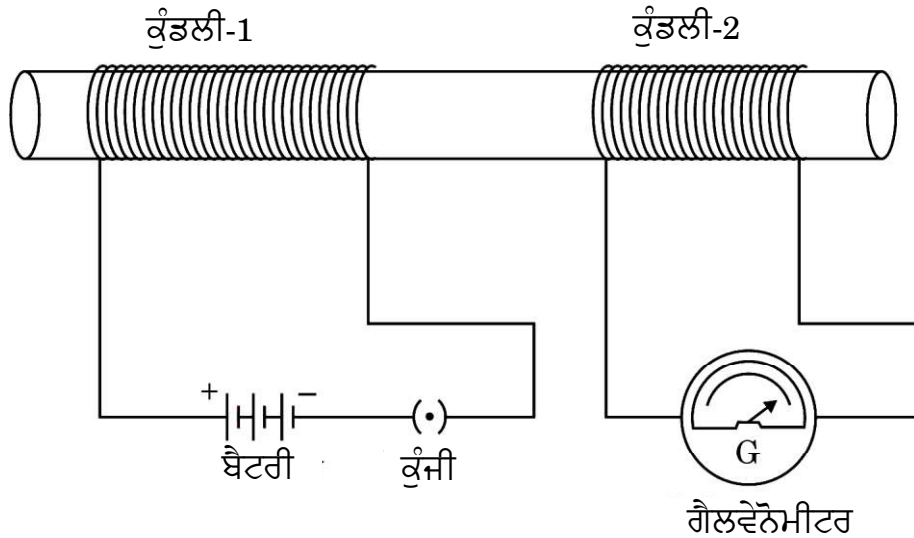
- (b) ਲੜੀ ਕ੍ਰਮ ਵਿਚ ਸੰਯੋਜਤ ਕਰਨ (ਜੋੜਨ) ਦੇ ਥਾਂ ਜੁਗਤਾਂ (ਜੰਤਰਾਂ) ਨੂੰ ਮੇਨਸ ਦੇ ਨਾਲ ਸਮਾਂਤਰ ਕਰਮ ਵਿਚ ਸੰਯੋਜਤ ਕਰਨ ਦੇ ਤਿੰਨ ਲਾਭਾਂ ਦੀ ਸੂਚੀ ਬਣਾਓ । 3
11. ਹਰ ਇਕ ਦਾ ਇਕ ਉਦਾਹਰਣ ਦੇਂਦੇ ਹੋਏ ਦੋਖੰਡਨ ਅਤੇ ਬਹੁਵਿਖੰਡਨ ਦੇ ਵਿਚ ਅੰਤਰ ਸਪਸ਼ਟ ਕਰੋ । 3
12. ਹੇਠ ਲਿਖਿਆਂ ਦੇ ਲਈ ਕਾਰਨ ਦਿਓ : 3
- (a) ਕਿਸੇ ਜੈਵ-ਮੰਡਲ ਵਿਚ ਅਪਭਾਰਜਕਾਂ ਦੀ ਹੱਦ ਜ਼ਰੂਰੀ ਹੈ ।
- (b) ਕਿਸੇ ਆਹਾਰ ਲੜੀ ਵਿਚ ਊਰਜਾ ਦਾ ਪ੍ਰਵਾਹ ਇਕੋ ਦਿਸ਼ਾ ਵਿਚ ਹੁੰਦਾ ਹੈ ।
- (c) ਕਿਸੇ ਆਹਾਰ ਲੜੀ ਦੇ ਆਮਤੋਰ ਸਿਰਫ ਤਿੰਨ ਜਾਂ ਚਾਰ ਪੋਸ਼ੀ ਸਤਰ ਹੀ ਹੁੰਦੇ ਹਨ ।
13. ਬਿਜਲ ਸ਼ਕਤੀ (electric power) ਸ਼ਬਦ ਦੀ ਪਰਿਭਾਸ਼ਾ ਲਿਖੋ । ਕੋਈ ਬਿਜਲਈ ਜੰਤਰ ਜਿਸਦਾ ਪ੍ਰਤਿਰੋਧ  $R$  ਹੈ,  $V$  ਵੋਲਟਤਾ (ਪੁਟੇਂਸ਼ਨ) ਦੇ ਬਿਜਲ ਸਰੋਤ ਦੇ ਸਿਰਿਆਂ ਨਾਲ ਲਗਾਏ ਜਾਣ ਤੇ ਕਰੰਟ  $I$  ਲੈਂਦੀ ਹੈ । ਇਸ ਜੰਤਰ ਜੁਗਤ ਦੀ ਸ਼ਕਤੀ ਦੇ ਲਈ ਪ੍ਰਤਿਰੋਧ  $R$  ਅਤੇ ਵੋਲਟਤਾ  $V$  ਦੇ ਪਦਾਂ ਵਿਚ ਇਕ ਪਦ (ਅਭਿਵਿਕਤੀ) ਪ੍ਰਾਪਤ ਕਰੋ । ਉਸ ਜੁਗਤ (ਜੰਤਰ) ਦੀ ਸ਼ਕਤੀ ਕੀ ਹੋਵੇਗੀ ਜਿਸਦਾ ਪ੍ਰਤਿਰੋਧ  $400 \Omega$  ਹੈ ਅਤੇ  $200 V$  ਤੇ ਪ੍ਰਚਾਲਨ ਕਰਦੀ ਹੈ ? 3



## ਖੰਡ ਗ

ਇਸ ਖੰਡ ਵਿਚ 2 ਪ੍ਰਕਰਣ-ਅਧਾਰਿਤ ਪ੍ਰਸ਼ਨ (14 ਅਤੇ 15) ਹਨ । ਹਰ ਇਕ ਪ੍ਰਕਰਣ ਵਿਚ 3 ਉਪ-ਭਾਗ (a), (b) ਅਤੇ (c) ਹਨ । ਭਾਗ (a) ਅਤੇ (b) ਜ਼ਰੂਰੀ ਹਨ । ਫਿਰ ਵੀ, ਭਾਗ (c) ਵਿਚ ਅੰਦਰੂਨੀ ਚੋਣ ਪ੍ਰਦਾਨ ਕੀਤਾ ਗਿਆ ਹੈ ।

14. ਕਾਪਰ ਦੇ ਤਾਰ ਦੀਆਂ ਦੋ ਵੱਖੋ ਵੱਖ ਕੁੰਡਲੀਆਂ ਜਿਨ੍ਹਾਂ ਵਿਚ ਫੇਰਿਆਂ ਦੀ ਗਿਣਤੀ ਕਾਫੀ ਜ਼ਿਆਦਾ, ਜਿਵੇਂ ਕਿ ਕਰਮਵਾਰ 50 ਅਤੇ 100 ਫੇਰੇ ਹੋਣ, ਲਵੋ । ਇਨ੍ਹਾਂ ਨੂੰ ਚਿੱਤਰ ਵਿਚ ਦਰਸਾਏ ਅਨੁਸਾਰ ਕਿਸੇ ਵਿਦਯੁਤ ਰੋਧੀ ਖੋਖਲੇ ਬੇਲਣ ਉਪਰ ਚੜ੍ਹਾਓ । ਕੁੰਡਲੀ-1 ਨੂੰ, ਜਿਸ ਵਿਚ ਫੇਰਿਆਂ ਦੀ ਸੰਖਿਆ ਜ਼ਿਆਦਾ ਹੈ, ਲੜੀ ਕਰਮ ਵਿਚ ਬੈਟਰੀ ਅਤੇ ਪਲੱਗ ਕੁੰਜੀ ਨਾਲ ਜੋੜੋ । ਦੂਸਰੀ ਕੁੰਡਲੀ-2 ਨੂੰ ਵੀ ਕਿਸੇ ਗੈਲਵੇਨੋਮੀਟਰ ਨਾਲ ਜੋੜੋ ।



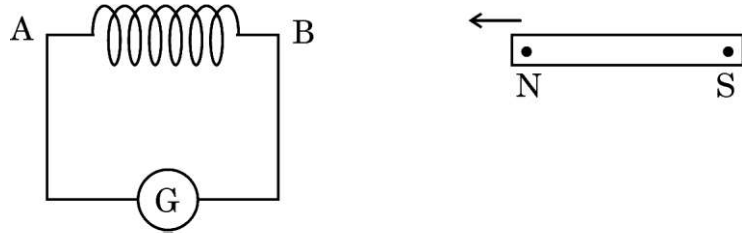
- (a) ਇਸ ਸਰਗਰਮੀ (ਕਿਰਿਆਕਲਾਪ) ਦੀਆਂ ਦੋਹਾਂ ਕੁੰਡਲੀਆਂ ਦੇ ਨਾਮ ਲਿਖੋ ।
- (b) ਇਸ ਪ੍ਰਕਰਣ ਨਾਲ ਜੁੜੀ ਪਰਿਘਟਨਾ ਦੀ ਪਰਿਭਾਸ਼ਾ ਲਿਖੋ ।



- (c) (i) ਉਸ ਕਾਰਣ ਦੀ ਵਿਆਖਿਆ ਕਰੋ ਜੋ ਗੈਲਵੇਨੋਮੀਟਰ ਵਿਚ ਵਿਖੇਪਣ ਦੇ ਲਈ ਜੁੰਮੇਵਾਰ ਬਿਜਲਈ ਕਰੰਟ ਦਾ ਕਾਰਣ ਦਸਦਾ ਹੈ ।

ਜਾਂ

- (ii) ਕੋਪਰ ਦੇ ਤਾਰ ਦੀ ਕੋਈ ਕੁੰਡਲੀ AB ਚਿਤਰ ਵਿਚ ਦਰਸਾਏ ਅਨੁਸਾਰ ਕਿਸੇ ਗੈਲਵੇਨੋਮੀਟਰ ਨਾਲ ਜੁੜੀ ਹੈ । ਕੀ ਨਿਰੀਖਣ ਕੀਤਾ ਜਾਂਦਾ ਹੈ ਜਦੋਂ ਕਿਸੇ ਸਕਤੀਸ਼ਾਲੀ ਛੜ ਚੁੰਬਕ ਦੇ ਉਤਰੀ ਧਰੁਵ ਨੂੰ



- (I) ਕੁੰਡਲੀ ਦੇ ਅੰਦਰ ਧਕਿਆ ਜਾਂਦਾ ਹੈ, ਅਤੇ  
 (II) ਕੁੰਡਲੀ ਦੇ ਅੰਦਰ ਸਥਿਰ ਰਖਿਆ ਜਾਂਦਾ ਹੈ ?

ਹਰ ਇਕ ਨਿਰੀਖਣ ਦੇ ਲਈ ਕਾਰਨ ਲਿਖੋ ।

4

15. ਕਿਸੇ ਵਿਦਿਆਰਥੀ ਨੇ ਗੋਲ ਅਤੇ ਪੀਲੇ ਬੀਜਾਂ ਵਾਲੇ ਮਟਰ ਦੇ ਬੂਟਿਆਂ ਦਾ ਝਰੜੀਦਾਰ ਅਤੇ ਹਰੇ ਬੀਜਾਂ ਵਾਲੇ ਮਟਰ ਦੇ ਬੂਟਿਆਂ ਦੇ ਦਰਮਿਆਨ ਦੋਗਲਾ ਕਰਨ ਕਰਵਾਇਆ । ਉਸ ਨੇ ਦੇਖਿਆ ਕਿ  $F_1$  ਪੀੜ੍ਹੀ ਦੇ ਬੂਟਿਆਂ ਵਿਚ ਸਿਰਫ ਇਕ ਹੀ ਪ੍ਰਕਾਰ ਦੇ ਬੀਜ ਪੈਦਾ ਹੋਏ ਹਨ । ਜਦੋਂ  $F_1$  ਪੀੜ੍ਹੀ ਦੇ ਮਟਰ ਦੇ ਬੂਟਿਆਂ ਦੇ ਦਰਮਿਆਨ ਸਵੈਪਰਾਗਣ ਕਰਾਇਆ ਗਿਆ ਤਾਂ  $F_2$  ਪੀੜ੍ਹੀ ਦੇ ਬੀਜਾਂ ਦੇ ਨਾਲ  $F_1$  ਪੀੜ੍ਹੀ ਦੇ ਬੀਜਾਂ ਦੇ ਪ੍ਰਕਾਰ ਦੇ ਨਾਲ-ਨਾਲ ਕੁਝ ਨਵੇਂ ਸੰਯੋਜਨ/ਲੱਛਣਾਂ ਦੇ ਬੀਜ ਵੀ ਪ੍ਰਾਪਤ ਹੋਏ ।

- (a) ਉਪਰ ਦਿੱਤੇ ਗਏ ਦੋਗਲਾਂ ਕਰਨ ਵਿਚ ਕਿਹੜਾ ਲੱਛਣ ਪ੍ਰਭਾਵੀ ਹੈ ?  
 (b)  $F_2$  ਪੀੜ੍ਹੀ ਦੇ ਪ੍ਰਾਪਤ ਬੀਜਾਂ ਵਿਚ ਸੰਭਾਵੀ ਨਵੇਂ ਲੱਛਣਾਂ ਦੇ ਸੰਯੋਜਨ ਕੀ ਹੋ ਸਕਦੇ ਹਨ ?



- 
- (c) (i) ਕਾਰਨ ਦਿਓ ਕਿ  $F_1$  ਪੀੜ੍ਹੀ ਦੇ ਬੀਜਾਂ ਵਿਚ ਜੋ ਲੱਛਣ ਦਿਖਾਈ ਨਹੀਂ ਦਿਤੇ ਸਨ ਉਹ  $F_2$  ਪੀੜ੍ਹੀ ਦੇ ਬੀਜਾਂ ਵਿਚ ਦੁਬਾਰਾ ਦਿਖਾਏ ਕਿਉਂ ਦਿਤੇ ? ਇਸ ਪ੍ਰਕਰਣ ਵਿਚ  $F_2$  ਪੀੜ੍ਹੀ ਵਿਚ ਪ੍ਰਾਪਤ ਵਧੇ ਵਧ ਪ੍ਰਕਾਰ ਦੇ ਬੀਜਾਂ ਦਾ ਅਨੁਪਾਤ ਲਿਖੋ ।

ਜਾਂ

- (ii) (I) ਪ੍ਰਭਾਵੀ, ਅਤੇ (II) ਅਪ੍ਰਭਾਵੀ ਲੱਛਣਾਂ ਤੋਂ ਕੀ ਅਰਥ ਹੈ ?  
ਵਿਆਖਿਆ ਕਰੋ ।

4

