

SET – 3

Series : HRK/1/C

कोड नं.
Code No.

31/1/3

रोल नं.

Roll No.

--	--	--	--	--	--	--	--

परीक्षार्थी कोड को उत्तर-पुस्तिका के मुख-पृष्ठ पर अवश्य लिखें ।

Candidates must write the Code on the title page of the answer-book.

- कृपया जाँच कर लें कि इस प्रश्न-पत्र में मुद्रित पृष्ठ 12 हैं ।
- प्रश्न-पत्र में दाहिने हाथ की ओर दिए गए कोड नम्बर को छात्र उत्तर-पुस्तिका के मुख-पृष्ठ पर लिखें ।
- कृपया जाँच कर लें कि इस प्रश्न-पत्र में 36 प्रश्न हैं ।
- कृपया प्रश्न का उत्तर लिखना शुरू करने से पहले, प्रश्न का क्रमांक अवश्य लिखें ।
- इस प्रश्न-पत्र को पढ़ने के लिए 15 मिनट का समय दिया गया है । प्रश्न-पत्र का वितरण पूर्वाह्न में 10.15 बजे किया जाएगा । 10.15 बजे से 10.30 बजे तक छात्र केवल प्रश्न-पत्र को पढ़ेंगे और इस अवधि के दौरान वे उत्तर-पुस्तिका पर कोई उत्तर नहीं लिखेंगे ।
- Please check that this question paper contains 12 printed pages.
- Code number given on the right hand side of the question paper should be written on the title page of the answer-book by the candidate.
- Please check that this question paper contains 36 questions.
- **Please write down the Serial Number of the question before attempting it.**
- 15 minute time has been allotted to read this question paper. The question paper will be distributed at 10.15 a.m. From 10.15 a.m. to 10.30 a.m., the students will read the question paper only and will not write any answer on the answer-book during this period.

संकलित परीक्षा – II

SUMMATIVE ASSESSMENT – II

विज्ञान
SCIENCE

निर्धारित समय : 3 घंटे

Time allowed : 3 hours

अधिकतम अंक : 90

Maximum Marks : 90

31/1/3

1

[P.T.O.]

सामान्य निर्देश :

- (i) इस प्रश्न-पत्र को दो भागों, **भाग-अ** और **भाग-ब**, में बाँटा गया है। आपको दोनों भागों के प्रश्नों के उत्तर लिखने हैं।
- (ii) सभी प्रश्न **अनिवार्य** हैं।
- (iii) पूरे प्रश्न-पत्र में किसी प्रश्न में कोई चयन प्राप्त नहीं है।
- (iv) आपको **भाग-अ** और **भाग-ब** के सभी प्रश्नों के उत्तर पृथक्-पृथक् भाग के आधार पर लिखने हैं।
- (v) **भाग-अ** के प्रश्न संख्या 1 से 3 के प्रश्न **एक-एक** अंक के हैं। इनके उत्तर **एक शब्द** अथवा **एक वाक्य** में दें।
- (vi) **भाग-अ** के प्रश्न संख्या 4 से 6 के प्रश्न **दो-दो** अंकों के हैं। इनके उत्तर लगभग **30** शब्दों में देने हैं।
- (vii) **भाग-अ** के प्रश्न संख्या 7 से 18 के प्रश्न **तीन-तीन** अंकों के हैं। इनके उत्तर लगभग **50** शब्दों में देने हैं।
- (viii) **भाग-अ** के प्रश्न संख्या 19 से 24 के प्रश्न **पाँच-पाँच** अंकों के हैं। इनके उत्तर लगभग **70** शब्दों में देने हैं।
- (ix) **भाग-ब** के प्रश्न संख्या 25 से 33 के प्रश्न प्रयोगात्मक कौशल पर आधारित बहुविकल्पी प्रश्न हैं। प्रत्येक प्रश्न एक अंक का है। दिए गए चार विकल्पों में से आपको केवल एक सबसे उपयुक्त विकल्प चुनना है।
- (x) **भाग-ब** के प्रश्न संख्या 34 से 36 के प्रश्न प्रयोगात्मक कौशल पर आधारित **दो-दो** अंकों के हैं। इनके उत्तर संक्षिप्त में देने हैं।

General Instructions :

- (i) The question paper comprises **two** Sections, **A** and **B**. You are to attempt both the sections.
- (ii) All questions are **compulsory**.
- (iii) There is no choice in any of the questions.
- (iv) All questions of Section A and all questions of Section B are to be attempted separately.
- (v) Question numbers 1 to 3 in Section A are **one**-mark questions. These are to be answered in **one** word or in **one** sentence.
- (vi) Question numbers 4 to 6 in Section A are **two**-marks questions. These are to be answered in about **30** words each.
- (vii) Question numbers 7 to 18 in Section A are **three**-marks questions. These are to be answered in about **50** words each.
- (viii) Question numbers 19 to 24 in Section A are **five**-marks questions. These are to be answered in about **70** words each.
- (ix) Question numbers 25 to 33 in Section B are multiple choice questions based on practical skills. Each question is a **one**-mark question. You are to select one most appropriate response out of the four provided to you.
- (x) Question numbers 34 to 36 in Section B are **two**-marks questions based on practical skills. These are to be answered in brief.

भाग – अ
Section – A

1. ओजोन द्वारा वायुमण्डल के ऊपरी स्तर में संपादित किए जाने वाले आवश्यक प्रकार्य को लिखिए । 1
State the essential function performed by ozone at the higher levels of the atmosphere.
2. (i) CH₄ और (ii) CH₃COOH का नाम लिखिए । 1
Write the name of (i) CH₄ and (ii) CH₃COOH.
3. गोलीय दर्पण के मुख्य अक्ष की परिभाषा लिखिए । 1
Define the term principal axis of a spherical mirror.
4. प्रकाश के अपवर्तन के दो नियम लिखिए । 2
State two laws of refraction of light.
5. किसी तत्व की परमाणु संख्या 17 है । यह आधुनिक आवर्त सारणी के किस समूह और आवर्त का सदस्य है ? इसकी संयोजकता ज्ञात कीजिए । 2
The atomic number of an element is 17. To which group and period does this element belong ? Determine its valency.
6. बैक्टीरिया और कवकों को अपघटक क्यों कहते हैं ? पर्यावरण के लिए अपघटकों के किन्हीं दो लाभों की सूची बनाइए । 2
Why are bacteria and fungi called decomposers ? List any two advantages of decomposers to the environment.
7. जनन क्या है ? अलैंगिक जनन की तुलना में लैंगिक जनन के दो लाभों की व्याख्या कीजिए । 3
What is reproduction ? Explain two advantages of sexual reproduction over asexual reproduction.
8. मानव मादा जनन तंत्र में किसी निषेचित अण्ड में शिशु के जन्म तक होने वाले परिवर्तनों का संक्षेप में उल्लेख कीजिए । जब अण्ड का निषेचन नहीं होता, तब क्या होता है ? 3
State briefly the changes that take place in a fertilized egg till birth of the child in the human female reproductive system. What happens to the egg when it is not fertilized ?

9. गर्भ निरोध की किन्हीं तीन विधियों की सूची बनाइए और संक्षेप में इनकी व्याख्या कीजिए । 3
List and explain briefly any three methods of contraception.
10. गुणसूत्र क्या हैं ? व्याख्या कीजिए कि लैंगिक जनन करने वाले जीवों की संतति में गुणसूत्रों की संख्या किस प्रकार सुरक्षित रहती है । 3
What are Chromosomes ? Explain how in sexually reproducing organisms the number of chromosomes in the progeny is maintained.
11. प्रत्येक का एक-एक उदाहरण देते हुए उपार्जित और आनुवंशिक लक्षणों के बीच विभेदन कीजिए । कारण दीजिए कि किसी एकल जीव द्वारा अपने जीवन काल में उपार्जित लक्षण अगली पीढ़ी में वंशानुगत क्यों नहीं होते । 3
Distinguish between inherited traits and acquired traits giving one example of each. Give reason why the traits acquired by an individual during the life time are not inherited.
12. गोलीय दर्पणों के संदर्भ में पद 'आवर्धन' की परिभाषा लिखिए । यदि कोई अवतल दर्पण अपने ध्रुव से 20 cm दूरी पर स्थित किसी बिम्ब का वास्तविक प्रतिबिम्ब दर्पण से 40 cm दूरी पर बनाता है, तो दर्पण की फोकस दूरी ज्ञात कीजिए । 3
Define the term magnification as referred to spherical mirrors. If a concave mirror forms a real image 40 cm from the mirror, when the object is placed at a distance of 20 cm from its pole, find the focal length of the mirror.
13. कोई वस्तु 14 cm फोकस दूरी के किसी उत्तल लेंस के मुख्य अक्ष के लम्बवत् लेंस से 21 cm दूरी पर स्थित है । प्रतिबिम्ब की स्थिति और प्रकृति ज्ञात कीजिए । 3
An object is placed perpendicular to the principal axis of a convex lens of focal length 14 cm. The distance of the object from the lens is 21 cm. Find the position and nature of the image formed.
14. दोपहर के समय सूर्य श्वेत तथा सूर्योदय/सूर्यास्त के समय रक्ताभ क्यों प्रतीत होता है ? व्याख्या कीजिए । 3
Why does the sun appear white at noon and reddish at the sunrise / sunset ? Explain.

15. वरुण नियमित रूप से श्यामपट्ट के स्थान पर अपने मित्र सुधीर, जो उसी के साथ डेस्क पर बैठता था, की नोट-बुक से देखकर अपनी नोट-बुक पर लिखता था। सुधीर ने इसके बारे में शिक्षक महोदय को बताया। शिक्षक महोदय ने वरुण से अपने नेत्रों की डॉक्टर से जाँच कराने के लिए कहा और उन्होंने कक्षा के सभी छात्रों को वरुण द्वारा सुधीर की नोट-बुक से देखकर लिखने का कारण समझाया।

- (i) आपके विचार से वरुण के नेत्र में क्या दोष है और इसे कैसे संशोधित किया जा सकता है ?
- (ii) यदि डॉक्टर महोदय वरुण को -0.5 D क्षमता के लेंसों का चश्मा लगाने का परामर्श देते हैं, तो इन लेंसों के प्रकार का नाम लिखिए।
- (iii) सुधीर और उसके शिक्षक महोदय द्वारा प्रदर्शित मूल्य लिखिए। 3

Varun instead of copying from the black board use to copy regularly from the note book of his friend, Sudhir with whom he sat on the same desk. Sudhir told the teacher about it. The teacher asked Varun to get his eyes checked by a doctor and explained to whole class the reason why Varun copied from Sudhir's notebook.

- (i) What in your view, is wrong with Varun's eyes and how can it be corrected ?
- (ii) If the doctor prescribes Varun to use lenses of power -0.5 D , write the type of these lenses.
- (iii) Write the values displayed by Sudhir and his teacher.

16. किसी तत्व 'M' की परमाणु संख्या 12 है।

- (i) इस तत्व का इलेक्ट्रॉनिक विन्यास लिखिए और संयोजकता निर्धारित कीजिए।
- (ii) यह तत्व धातु है अथवा अधातु ? अपने उत्तर के पक्ष में कारण दीजिए।
- (iii) तत्व 'M' के ऑक्साइड का आणविक सूत्र और प्रकृति (अम्लीय/क्षारीय) लिखिए। 3

An element has atomic number 12.

- (i) Write its electronic configuration and determine its valency.
- (ii) Is M a metal or a non-metal ? Give reason in support of your answer.
- (iii) Write the molecular formula and nature (acidic/basic) of the oxide of M.

17. आधुनिक आवर्त सारणी में किसी

- (i) आवर्त में बाएँ से दाएँ जाने पर, तथा
- (ii) समूह में ऊपर से नीचे जाने पर

तत्वों की परमाणु त्रिज्याओं में किस प्रकार परिवर्तन होते हैं ? अपने उत्तरों के पक्ष में कारण दीजिए। 3

How does the atomic radius of the elements change on going

- (i) from left to right in a period, and
- (ii) down a group

in the Modern Periodic Table ? Give reason in support of your answer.

18. कार्बन यौगिकों की समजातीय श्रेणी क्या होती है ? इसके किन्हीं दो अभिलक्षणों की सूची बनाइए ।
HCOOH के अगले समजातीय यौगिक का नाम और सूत्र लिखिए । 3
What is a homologous series of carbon compounds ? List its any two characteristics.
Write the name and formula of next higher homologous of HCOOH.
19. (a) कार्बन यौगिकों की नीचे दिए गए प्रत्येक प्रकार की रासायनिक अभिक्रियाओं के रासायनिक समीकरण लिखिए :
(i) ऑक्सीकरण अभिक्रिया
(ii) संकलन अभिक्रिया
(iii) प्रतिस्थापन अभिक्रिया
(b) एथेनॉल क्या है ? क्या होता है जब इसे आधिक्य सांद्र H_2SO_4 के साथ 443 K पर गरम किया जाता है ? इस अभिक्रिया में सांद्र H_2SO_4 की भूमिका लिखिए । 5
- (a) Write a chemical equation of each of the following types of chemical reactions of organic compounds.
(i) Oxidation reaction
(ii) Addition reaction
(iii) Substitution reaction
(b) What is ethanol ? What happens when it is heated with excess Conc. H_2SO_4 at 443 K ? Write the role of Conc. H_2SO_4 in this reaction.
20. (a) संपोषित विकास किसे कहते हैं ? यह क्यों आवश्यक है ?
(b) जल संग्रहण क्या है ? इसके चार लाभों की सूची बनाइए । 5
(a) What is sustainable development ? Why is it necessary ?
(b) What is water harvesting ? List its four benefits.
21. (a) किसी उत्तल लेंस द्वारा नीचे दिए गए प्रत्येक प्रकरण में बनने वाले प्रतिबिम्ब की स्थिति, प्रकृति और साइज़ को दर्शाने के लिए नामांकित किरण आरेख खींचिए, जबकि बिम्ब स्थित है लेंस के
(i) प्रकाशिक केन्द्र (O) और मुख्य फोकस (F) के बीच
(ii) F और 2F के बीच
(b) यदि उत्तल लेंस को उतनी ही फोकस दूरी के अवतल द्वारा प्रतिस्थापित कर दिया जाए, तो उपरोक्त प्रकरणों, (i) और (ii) में प्रतिबिम्ब की प्रकृति और साइज़ में क्या परिवर्तन होंगे ? 5
- (a) Draw labelled ray diagrams for each of the following cases to show the position, nature and size of the image formed by a convex lens when the object is placed
(i) between its optical centre (O) and principal focus (F)
(ii) between F and 2F
(b) How will the nature and size of the image formed in the above two cases, (i) and (ii) change, if the convex lens is replaced by a concave lens of same focal length ?

22. कोई व्यक्ति समाचार पत्र के शब्दों को स्पष्ट नहीं देख पाता । उसके दृष्टि-दोष का नाम लिखिए । इस दोष की व्याख्या के लिए किरण आरेख खींचिए और इसके दो संभावित कारणों की सूची बनाइए । उपयुक्त फोकस दूरी के लेंस के उपयोग द्वारा इस दोष के संशोधन को दर्शाने के लिए किरण आरेख खींचिए । 5

A person is unable to see distinctly the words printed on a newspaper. Name the defect of vision he is suffering from. Draw ray diagram to illustrate this defect. List its two possible causes. Draw a ray diagram to show how this defect may be corrected using a lens of appropriate focal length.

23. मेंडल के प्रयोगों ने यह किस प्रकार दर्शाया कि :

- (i) लक्षण प्रभावी अथवा अप्रभावी होते हैं, तथा
(ii) विभिन्न लक्षण स्वतंत्र रूप से वंशानुगत होते हैं ? 5

How do Mendel's experiment show that

- (i) the traits may be dominant or recessive, and
(ii) different traits are inherited independently ?

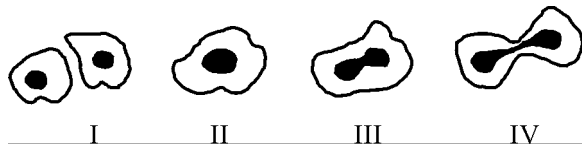
24. (a) परागण क्या है ? इसके दो प्रकार लिखिए ।
(b) परागण का अंकुरण दर्शाते हुए किसी पुष्प के मादा जननांग की अनुदैर्घ्य काट का आरेख खींचिए और उस पर निम्नलिखित को नामांकित कीजिए :
(i) वर्तिकाग्र;
(ii) नर युग्मक के साथ परागनली;
(iii) मादा युग्मक 5

- (a) What is pollination ? Give its two types.
(b) Draw a longitudinal section of female reproductive part of a flower showing germination of pollen grain. Label on it the following :
(i) Stigma ;
(ii) Pollen tube with a male germ cell ;
(iii) Female germ cell.

भाग – ब
Section – B

25. नीचे दिए गए आरेख में अमीबा में द्विखण्डन के विभिन्न चरणों को चित्रित किया गया है, जो सही क्रम में नहीं हैं -

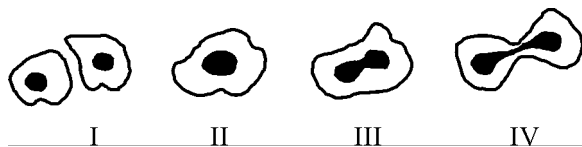
1



इनका सही क्रम है -

- (a) II, III, IV, I (b) I, II, IV, III (c) III, IV, II, I (d) I, III, IV, II

In the following figure different stages of binary fission in Amoeba are depicted, which are not in proper sequence :

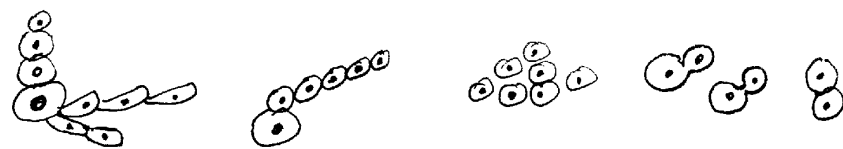


The correct sequence is :

- (a) II, III, IV, I (b) I, II, IV, III (c) III, IV, II, I (d) I, III, IV, II

26. नीचे दिए गए किस आरेख में मुकुलन नहीं दर्शाया गया है ?

1



(A) (B) (C) (D)

- (a) A (b) B (c) C (d) D

In which of the following figures is budding Not shown ?



(A) (B) (C) (D)

- (a) A (b) B (c) C (d) D

27. यदि आपसे नीचे दिए गए सब्जियों के उस समूह को चुनने के लिए कहा जाए, जिनकी संरचनाएँ समजात हैं, तो आप किसे चुनेंगे ?

1

- (a) गाजर, शकरकंदी और आलू (b) गाजर और मूली
(c) गाजर, आलू और टमाटर (d) बैंगन और मूली

If you are asked to select from the following a group of vegetables of homologous structure, which one would you select ?

- (a) Carrot, sweet potato and potato (b) Carrot and radish
(c) Carrot, potato and tomato (d) Brinjal and radish

28. कुछ छात्रों ने एसीटिक अम्ल के भौतिक गुणधर्मों का अध्ययन करके अपने प्रेक्षण नोट किए। नीचे दिया गया कौन सा प्रेक्षण सही है ?

- (a) इसकी गंध गुलाब जैसी है और यह जल में विलेय है।
(b) इसकी गंध जलते प्लास्टिक जैसी है और यह जल में अविलेय है।
(c) इसकी गंध सिरके जैसी है और यह जल में विलेय है।
(d) इसकी गंध सड़े अण्डे जैसी है और यह जल में विलेय है।

1

Some students studied the physical properties of acetic acid and noted down their observations. Which of the following observations is correct ?

- (a) Smells like rose and soluble in water.
(b) Smells like burning plastic and insoluble in water.
(c) Smells like vinegar and soluble in water.
(d) Smells like rotten egg and soluble in water.

29. कोई छात्र प्रयोगशाला में साबुन बनाना चाहता है। उसे नीचे दिए गए पदार्थों के समुच्चयों में से किसका उपयोग करना चाहिए ?

1

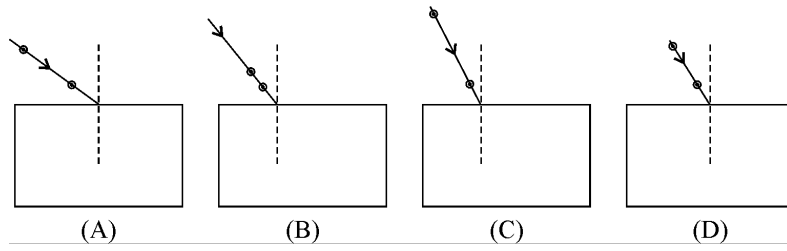
- (a) नीम का तेल और NaCl (b) नीम का तेल और Na₂CO₃
(c) सरसों का तेल और NaOH (d) खनिज तेल और NaOH

A student wants to prepare soap in the laboratory. Which of the following sets of materials he should use ?

- (a) Neem oil and NaCl (b) Neem oil and Na₂CO₃
(c) Mustard oil and NaOH (d) Mineral oil and NaOH

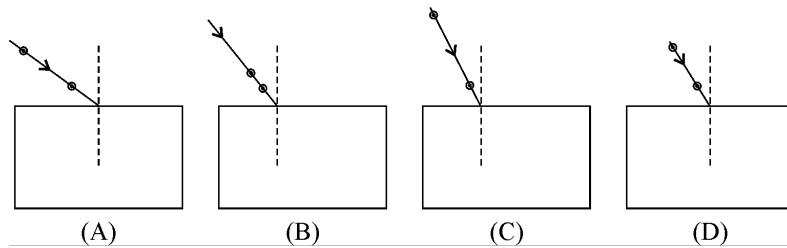
30. काँच के स्लैब से गुजरने वाली प्रकाश किरण का पथ आरेखित करने के लिए सर्वोत्तम प्रायोगिक व्यवस्था चुनिए :

1



- (a) A (b) B (c) C (d) D

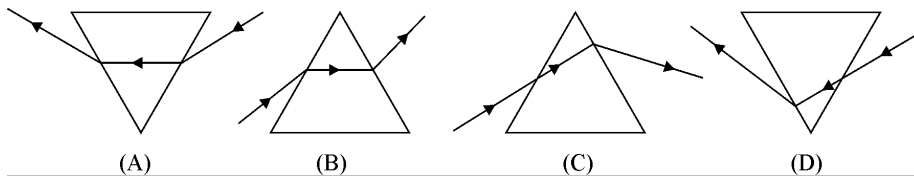
Select from the following the best experimental set-up for tracing the path of a ray of light passing through a glass slab.



- (a) A (b) B (c) C (d) D

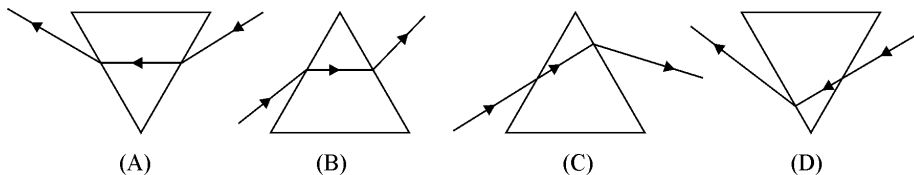
31. उस आरेख को चुनिए जिसमें काँच के प्रिज़्म से गुजरने वाली किसी किरण का पथ सही आरेखित किया गया है ।

1



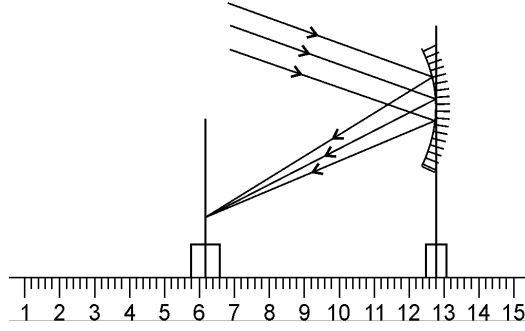
- (a) A (b) B (c) C (d) D

Select the diagram in which the path of a ray passing through a glass prism is correctly drawn



- (a) A (b) B (c) C (d) D

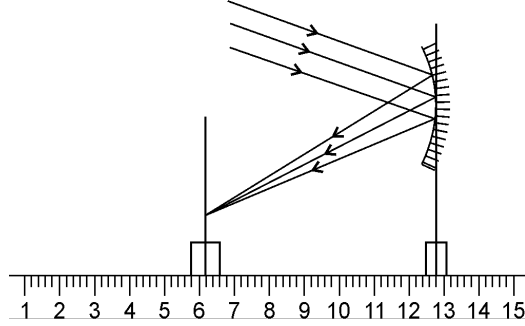
32. नीचे दर्शायी गई प्रायोगिक व्यवस्था में अवतल दर्पण की फोकस दूरी है



- (a) 12.4 cm (b) 6.2 cm (c) 6.0 cm (d) 3.0 cm

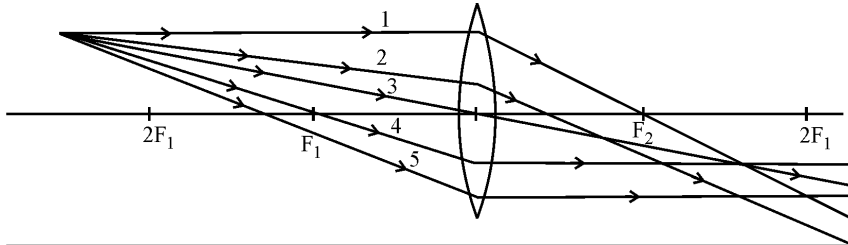
1

The focal length of the concave mirror in the following experimental set up is



- (a) 12.4 cm (b) 6.2 cm (c) 6.0 cm (d) 3.0 cm

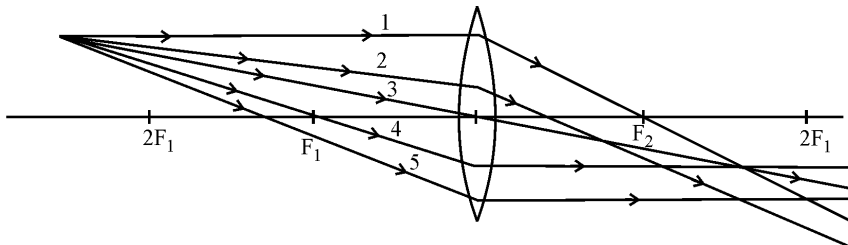
33. नीचे दिए गए आरेख में से उन आपतित किरणों को चुनिए जिनके लेंस से अपवर्तन के पश्चात के सही पथ दर्शाए गए हैं और जिनका उपयोग उत्तल लेंस द्वारा बनने वाले प्रतिबिम्ब की स्थिति को ज्ञात करने में किया जा सकता है।



- (a) केवल 1 और 4 (b) केवल 3 और 4 (c) 1, 3 और 4 (d) 1, 3, 4 और 5

1

Select from the following diagram the incident rays whose paths after refraction have been correctly shown and can be used for locating the position of image formed by a convex lens.



- (a) only 1 and 4 (b) only 3 and 4 (c) 1, 3 and 4 (d) 1, 3, 4 and 5

34. जब आप एसीटिक अम्ल में सोडियम बाइकार्बोनेट मिलाते हैं, तो क्या प्रेक्षण करते हैं ? इस अभिक्रिया में मुक्त हुई गैस की पहचान आप किस प्रकार करते हैं ? संक्षेप में वर्णन कीजिए । 2

What do you observe when you add sodium bicarbonate to acetic acid ? How would you identify the gas released in the reaction ? Describe briefly.

35. चने के बीज के भ्रूण के विभिन्न भागों को दर्शाने वाला आरेख खींचिए और इन भागों को नामांकित कीजिए । 2

Draw a diagram showing different parts of an embryo of gram seed and label them.

36. आपके पास चार बीकर A, B, C और D हैं । A और B में से किसी एक में कठोर जल है और दूसरे में मृदु जल है । C और D में से किसी एक में साबुन का विलयन है और दूसरे में डिटरजेंट का विलयन है । आप इन द्रवों की पहचान किस प्रकार करेंगे ? 2

You have four beakers A, B, C and D. Out of A and B one has hard water and the other has soft water. Out of C and D one has soap solution and the other has detergent-solution. How would you identify these liquids ?
