

रोल नं.

Roll No.



परीक्षार्थी प्रश्न-पत्र कोड को उत्तर-पुस्तिका के मुख-पृष्ठ पर अवश्य लिखें ।

Candidates must write the Q.P. Code on the title page of the answer-book.

## विज्ञान SCIENCE

निर्धारित समय : 3 घण्टे

अधिकतम अंक : 80

Time allowed : 3 hours

Maximum Marks : 80

नोट	NOTE
(I) कृपया जाँच कर लें कि इस प्रश्न-पत्र में मुद्रित पृष्ठ 27 हैं ।	(I) Please check that this question paper contains 27 printed pages.
(II) कृपया जाँच कर लें कि इस प्रश्न-पत्र में 39 प्रश्न हैं ।	(II) Please check that this question paper contains 39 questions.
(III) प्रश्न-पत्र में दाहिने हाथ की ओर दिए गए प्रश्न-पत्र कोड को परीक्षार्थी उत्तर-पुस्तिका के मुख-पृष्ठ पर लिखें ।	(III) Q.P. Code given on the right hand side of the question paper should be written on the title page of the answer-book by the candidate.
(IV) कृपया प्रश्न का उत्तर लिखना शुरू करने से पहले, उत्तर-पुस्तिका में प्रश्न का क्रमांक अवश्य लिखें ।	(IV) Please write down the serial number of the question in the answer-book before attempting it.
(V) इस प्रश्न-पत्र को पढ़ने के लिए 15 मिनट का समय दिया गया है । प्रश्न-पत्र का वितरण पूर्वाह्न में 10.15 बजे किया जाएगा । 10.15 बजे से 10.30 बजे तक छात्र केवल प्रश्न-पत्र को पढ़ेंगे और इस अवधि के दौरान वे उत्तर-पुस्तिका पर कोई उत्तर नहीं लिखेंगे ।	(V) 15 minute time has been allotted to read this question paper. The question paper will be distributed at 10.15 a.m. From 10.15 a.m. to 10.30 a.m., the students will read the question paper only and will not write any answer on the answer-book during this period.

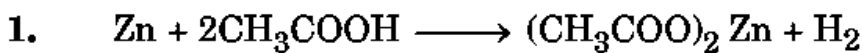
## सामान्य निर्देश :

निम्नलिखित निर्देशों को बहुत सावधानी से पढ़िए और उनका सख्ती से पालन कीजिए :

- (i) इस प्रश्न-पत्र में कुल 39 प्रश्न हैं। सभी प्रश्न अनिवार्य हैं।
- (ii) यह प्रश्न-पत्र पाँच खण्डों में विभाजित किया गया है – क, ख, ग, घ एवं ङ।
- (iii) **खण्ड क** – प्रश्न संख्या 1 से 20 तक बहुविकल्पीय प्रकार के प्रश्न हैं। प्रत्येक प्रश्न 1 अंक का है।
- (iv) **खण्ड ख** – प्रश्न संख्या 21 से 26 तक अति लघु-उत्तरीय प्रकार के प्रश्न हैं। प्रत्येक प्रश्न 2 अंकों का है। इन प्रश्नों के उत्तर 30 से 50 शब्दों में दिए जाने चाहिए।
- (v) **खण्ड ग** – प्रश्न संख्या 27 से 33 तक लघु-उत्तरीय प्रकार के प्रश्न हैं। प्रत्येक प्रश्न 3 अंकों का है। इन प्रश्नों के उत्तर 50 से 80 शब्दों में दिए जाने चाहिए।
- (vi) **खण्ड घ** – प्रश्न संख्या 34 से 36 तक दीर्घ-उत्तरीय प्रकार के प्रश्न हैं। प्रत्येक प्रश्न 5 अंकों का है। इन प्रश्नों के उत्तर 80 से 120 शब्दों में दिए जाने चाहिए।
- (vii) **खण्ड ङ** – प्रश्न संख्या 37 से 39 तक 3 स्रोत-आधारित/प्रकरण-आधारित इकाइयों के मूल्यांकन के 4 अंकों के प्रश्न (उप-प्रश्नों सहित) हैं।
- (viii) प्रश्न-पत्र में समग्र विकल्प नहीं दिया गया है। यद्यपि, कुछ खण्डों में आंतरिक विकल्प दिए गए हैं। इस प्रकार के प्रश्नों में केवल एक ही विकल्प का उत्तर दीजिए।

### खण्ड क

प्रश्न संख्या 1 से 20 तक के प्रत्येक प्रश्न में दिए गए चार विकल्पों में से सबसे उचित विकल्प चुनिए और लिखिए। गलत उत्तर के लिए कोई ऋणात्मक अंकन नहीं है। 20×1=20



उपर्युक्त अभिक्रिया है :

- |                              |                        |
|------------------------------|------------------------|
| (A) वियोजन (अपघटन) अभिक्रिया | (B) विस्थापन अभिक्रिया |
| (C) द्विविस्थापन अभिक्रिया   | (D) संयोजन अभिक्रिया   |

2. किसी लवण का जलीय विलयन नीले लिटमस को लाल कर देता है। इस लवण को निम्नलिखित में से किसके बीच अभिक्रिया से प्राप्त किया जा सकता है ?

- |   |   |
|---|---|
| (A) $\text{HNO}_3$ और $\text{NaOH}$           | (B) $\text{H}_2\text{SO}_4$ और $\text{KOH}$ |
| (C) $\text{CH}_3\text{COOH}$ और $\text{NaOH}$ | (D) $\text{HCl}$ और $\text{NH}_4\text{OH}$  |

### **General Instructions :**

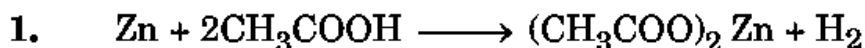
*Read the following instructions very carefully and strictly follow them :*

- (i) *This question paper comprises 39 questions. All questions are compulsory.*
- (ii) *This question paper is divided into five sections – A, B, C, D and E.*
- (iii) **Section A** – Questions No. 1 to 20 are Multiple Choice Questions. Each question carries 1 mark.
- (iv) **Section B** – Questions No. 21 to 26 are Very Short Answer type questions. Each question carries 2 marks. Answer to these questions should be in the range of 30 to 50 words.
- (v) **Section C** – Questions No. 27 to 33 are Short Answer type questions. Each question carries 3 marks. Answer to these questions should be in the range of 50 to 80 words.
- (vi) **Section D** – Questions No. 34 to 36 are Long Answer type questions. Each question carries 5 marks. Answer to these questions should be in the range of 80 to 120 words.
- (vii) **Section E** – Questions No. 37 to 39 are of 3 source-based/case-based units of assessment carrying 4 marks each with sub-parts.
- (viii) *There is no overall choice. However, an internal choice has been provided in some sections. Only one of the alternatives has to be attempted in such questions.*

### **SECTION A**

*Select and write the most appropriate option out of the four options given for each of the questions no. 1 to 20. There is no negative marking for incorrect response.*

*20×1=20*



The above reaction is a :

- |                                  |                           |
|----------------------------------|---------------------------|
| (A) Decomposition reaction       | (B) Displacement reaction |
| (C) Double displacement reaction | (D) Combination reaction  |

2. An aqueous solution of a salt turns blue litmus to red. The salt could be the one obtained by the reaction of :

- |  |  |
|--|--|
| (A) $\text{HNO}_3$ and $\text{NaOH}$           | (B) $\text{H}_2\text{SO}_4$ and $\text{KOH}$ |
| (C) $\text{CH}_3\text{COOH}$ and $\text{NaOH}$ | (D) $\text{HCl}$ and $\text{NH}_4\text{OH}$  |

3. चार अलग-अलग बीकरों में भरे चार विलयनों – ग्लूकोस, ऐल्कोहॉल, हाइड्रोक्लोरिक अम्ल और सल्फ्यूरिक अम्ल, को एक-एक करके किसी विद्युत परिपथ से संयोजित किया गया है जिसमें एक बल्ब भी जुड़ा है। विद्युत धारा प्रवाहित करने पर जिनमें बल्ब जलेगा वह विलयन हैं :
- (A) ग्लूकोस और ऐल्कोहॉल  
 (B) ऐल्कोहॉल और हाइड्रोक्लोरिक अम्ल  
 (C) ग्लूकोस और सल्फ्यूरिक अम्ल  
 (D) हाइड्रोक्लोरिक अम्ल और सल्फ्यूरिक अम्ल
4. स्वतंत्र अवस्था और संयुक्त अवस्था दोनों में पाई जाने वाली धातुएँ हैं :
- (A) गोल्ड और प्लेटिनम (B) प्लेटिनम और सिल्वर  
 (C) कॉपर और सिल्वर (D) गोल्ड और सिल्वर
5. बेन्ज़ीन ( $C_6H_6$ ) के अणु में उपस्थित एकल आबन्ध और द्विआबन्ध की संख्या क्रमशः है :
- (A) 6 और 6 (B) 9 और 3  
 (C) 3 और 9 (D) 3 और 3
6. मानवों में, जब पाचन की प्रक्रिया पूर्ण हो जाती है तब (i) प्रोटीन, (ii) कार्बोहाइड्रेट, और (iii) वसा अंतिमतः परिवर्तित हो जाते हैं क्रमशः :
- (A) (i) ऐमीनो अम्ल, (ii) ग्लूकोस और (iii) वसीय अम्ल में  
 (B) (i) ऐमीनो अम्ल, (ii) ग्लूकोस, (iii) वसीय अम्ल और ग्लिसरॉल में  
 (C) (i) ग्लूकोस, (ii) वसीय अम्ल और ग्लिसरॉल, (iii) ऐमीनो अम्ल में  
 (D) (i) शर्करा, (ii) ऐमीनो अम्ल, (iii) वसीय अम्ल और ग्लिसरॉल में
7. पत्तियों के मुरझाने का कारण है वृद्धि संदमक करने वाला पादप हॉर्मोन जिसे कहते हैं :
- (A) ऑक्सिन (B) साइटोकाइनिन  
 (C) ऐब्सिसिक अम्ल (D) जिबरेलिन
8. कायिक प्रवर्धन की विधि द्वारा उगाए जा सकने वाले पादप हैं :
- (A) गन्ना, गुलाब, अंगूर (B) गन्ना, सरसों, आलू  
 (C) केला, संतरा, सरसों (D) पपीता, सरसों, आलू
9. बीज के अंकुरण के समय खाद्य के स्रोत वाला बीज का भाग है :
- (A) बीजपत्र (B) मूलांकुर  
 (C) प्रांकुर (D) भ्रूण

3. Four solutions, namely glucose, alcohol, hydrochloric acid and sulphuric acid filled in four separate beakers are connected one by one in an electric circuit with a bulb. The solutions in which the bulb will glow when current is passed are :
- (A) Glucose and alcohol  
(B) Alcohol and hydrochloric acid  
(C) Glucose and sulphuric acid  
(D) Hydrochloric acid and sulphuric acid
4. The metals which are found in both free state as well as combined state are :
- (A) Gold and platinum (B) Platinum and silver  
(C) Copper and silver (D) Gold and silver
5. The number of single and double bonds present in a molecule of benzene ( $C_6H_6$ ) respectively, are :
- (A) 6 and 6 (B) 9 and 3  
(C) 3 and 9 (D) 3 and 3
6. In human beings, when the process of digestion is completed, the (i) proteins, (ii) carbohydrates, and (iii) fats are respectively finally converted into :
- (A) (i) Amino acids, (ii) glucose and (iii) fatty acids  
(B) (i) Amino acids, (ii) glucose, (iii) fatty acids and glycerol  
(C) (i) Glucose, (ii) fatty acids and glycerol, (iii) amino acids  
(D) (i) Sugars, (ii) amino acids, (iii) fatty acids and glycerol
7. A plant growth inhibitor hormone which causes wilting of leaves is called :
- (A) Auxin (B) Cytokinin  
(C) Abscisic acid (D) Gibberellin
8. The plants that can be raised by the method of vegetative propagation are :
- (A) Sugarcane, roses, grapes (B) Sugarcane, mustard, potato  
(C) Banana, orange, mustard (D) Papaya, mustard, potato
9. The part of seed which is a source of food during germination of seed is :
- (A) Cotyledon (B) Radicle  
(C) Plumule (D) Embryo

10. नर युग्मक और मादा युग्मक के संलयन द्वारा युग्मनज बनता है। किसी मानव के युग्मनज में गुणसूत्रों की संख्या होती है :

- (A) 23 (B) 44  
(C) 46 (D) 92

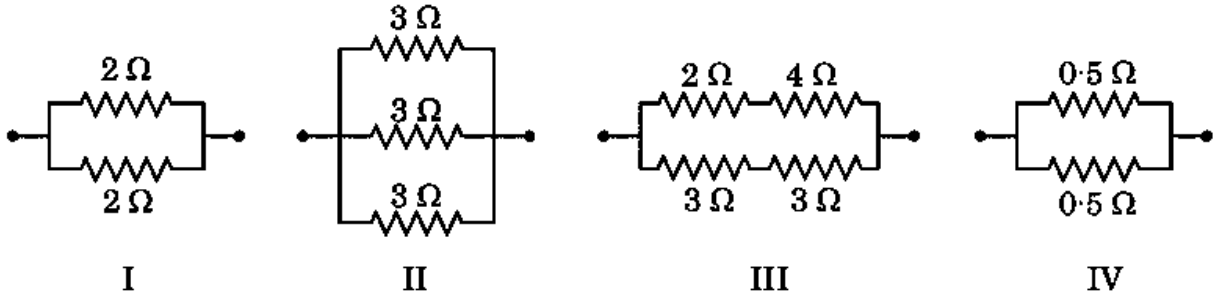
11. काँच और जल के निरपेक्ष अपवर्तनांक क्रमशः  $\frac{3}{2}$  और  $\frac{4}{3}$  हैं। यदि काँच में प्रकाश की चाल  $2 \times 10^8$  m/s है, तो जल में प्रकाश की चाल है :

- (A)  $\frac{9}{4} \times 10^8$  m/s (B)  $\frac{5}{2} \times 10^8$  m/s  
(C)  $\frac{7}{3} \times 10^8$  m/s (D)  $\frac{16}{9} \times 10^8$  m/s

12. जब श्वेत प्रकाश का कोई किरण-पुंज किसी ऐसे क्षेत्र से गुज़रता है जहाँ धूल के अत्यन्त सूक्ष्म कण विद्यमान हैं, तो उस क्षेत्र में मुख्य रूप से प्रकीर्णित होने वाला प्रकाश का वर्ण (रंग) है :

- (A) लाल (B) संतरी  
(C) नीला (D) पीला

13. निम्नलिखित प्रतिरोधकों के संयोजनों पर विचार कीजिए :



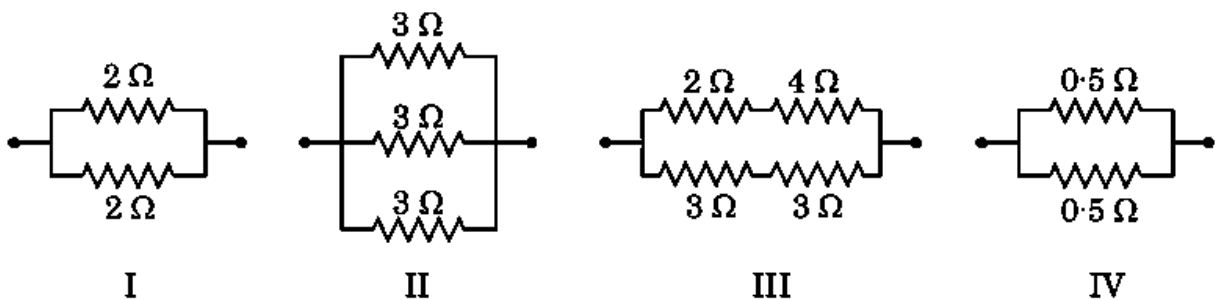
इनमें तुल्यांक प्रतिरोध  $1 \Omega$  वाला/वाले संयोजन है/हैं :

- (A) I और IV (B) केवल IV  
(C) I और II (D) I, II और III

14.  $20 \Omega$  प्रतिरोध की कोई विद्युत इस्तरी 5 A धारा लेती है। इस इस्तरी में 30 सेकण्ड में उत्पन्न ऊष्मा है :

- (A) 15000 J (B) 6000 J  
(C) 1500 J (D) 3000 J

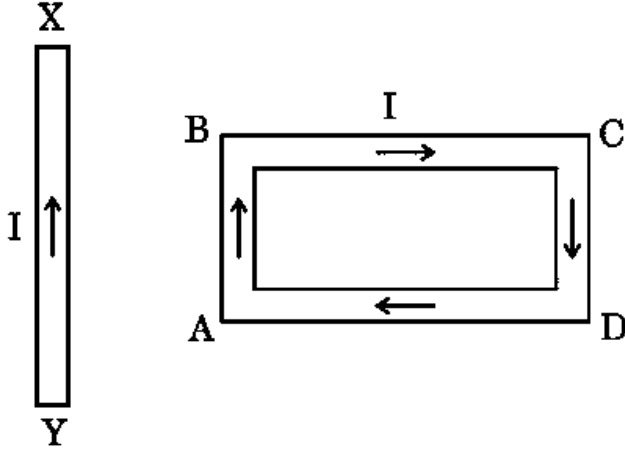
10. A zygote is formed by the fusion of a male gamete and a female gamete. The number of chromosomes in the zygote of a human is :
- (A) 23 (B) 44  
(C) 46 (D) 92
11. Absolute refractive index of glass and water is  $\frac{3}{2}$  and  $\frac{4}{3}$  respectively. If the speed of light in glass is  $2 \times 10^8$  m/s, the speed of light in water is :
- (A)  $\frac{9}{4} \times 10^8$  m/s (B)  $\frac{5}{2} \times 10^8$  m/s  
(C)  $\frac{7}{3} \times 10^8$  m/s (D)  $\frac{16}{9} \times 10^8$  m/s
12. When a beam of white light passes through a region having very fine dust particles, the colour of light mainly scattered in that region is :
- (A) Red (B) Orange  
(C) Blue (D) Yellow
13. Consider the following combinations of resistors :



The combinations having equivalent resistance  $1\ \Omega$  is/are :

- (A) I and IV (B) Only IV  
(C) I and II (D) I, II and III
14. An electric iron of resistance  $20\ \Omega$  draws a current of  $5\ \text{A}$ . The heat developed in the iron in  $30$  seconds is :
- (A)  $15000\ \text{J}$  (B)  $6000\ \text{J}$   
(C)  $1500\ \text{J}$  (D)  $3000\ \text{J}$

15. कोई आयताकार पाश ABCD जिससे धारा I प्रवाहित हो रही है किसी सीधे चालक XY के निकट इस प्रकार स्थित है कि चालक पाश की भुजा AB के समान्तर है तथा पाश के ही तल में है। यदि आरेख में दर्शाए अनुसार चालक में स्थायी धारा I स्थापित कर दी जाए, तो चालक XY :

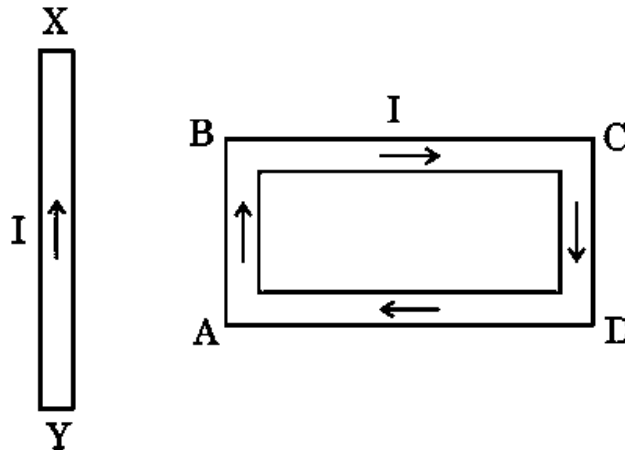


- (A) स्थिर रहेगा ।  
 (B) पाश की भुजा AB की ओर गति करेगा ।  
 (C) पाश की भुजा AB से दूर की ओर गति करेगा ।  
 (D) अपने अक्ष के परितः घूर्णन करेगा ।
16. नीचे कुछ अपशिष्ट दिए गए हैं :
- (i) बगीचे का अपशिष्ट  
 (ii) बॉल प्वाइन्ट पेन के रिफिल  
 (iii) दवाइयों की खाली काँच की बोतल  
 (iv) फलों और सब्जियों के छिलके  
 (v) पुरानी सूती कमीज़
- इनमें से अजैव-निम्नीकरणीय अपशिष्ट हैं :

- (A) (i) और (ii)  
 (B) (ii) और (iii)  
 (C) (i), (iv) और (v)  
 (D) (i), (iii) और (iv)



15. A rectangular loop ABCD carrying a current  $I$  is situated near a straight conductor XY, such that the conductor is parallel to the side AB of the loop and is in the plane of the loop. If a steady current  $I$  is established in the conductor as shown, the conductor XY will



- (A) remain stationary.  
(B) move towards the side AB of the loop.  
(C) move away from the side AB of the loop.  
(D) rotate about its axis.
16. Some wastes are given below :
- (i) Garden waste
  - (ii) Ball point pen refills
  - (iii) Empty medicine bottles made of glass
  - (iv) Peels of fruits and vegetables
  - (v) Old cotton shirt
- The non-biodegradable wastes among these are :
- (A) (i) and (ii)  
(B) (ii) and (iii)  
(C) (i), (iv) and (v)  
(D) (i), (iii) and (iv)

प्रश्न संख्या 17 से 20 के लिए, दो कथन दिए गए हैं — जिनमें एक को अभिकथन (A) तथा दूसरे को कारण (R) द्वारा अंकित किया गया है। इन प्रश्नों के सही उत्तर नीचे दिए गए कोडों (A), (B), (C) और (D) में से चुनकर दीजिए।

- (A) अभिकथन (A) और कारण (R) दोनों सही हैं और कारण (R), अभिकथन (A) की सही व्याख्या करता है।
- (B) अभिकथन (A) और कारण (R) दोनों सही हैं, परन्तु कारण (R), अभिकथन (A) की सही व्याख्या नहीं करता है।
- (C) अभिकथन (A) सही है, परन्तु कारण (R) ग़लत है।
- (D) अभिकथन (A) ग़लत है, परन्तु कारण (R) सही है।

17. अभिकथन (A) : धातु के सल्फाइड अयस्कों से अयस्क को बिना भर्जन किए धातु निष्कर्षित नहीं किया जा सकता है।

कारण (R) : भर्जन से सल्फाइड अयस्क सीधे ही धातु में परिवर्तित हो जाते हैं।

18. अभिकथन (A) : मानव हृदय में अलिन्द की अपेक्षा निलय की पेशीय भित्ति मोटी होती है।

कारण (R) : निलय को शरीर के विभिन्न अंगों में रुधिर को पंप करना होता है।

19. अभिकथन (A) : चुम्बकीय क्षेत्र रेखाएँ कभी भी एक-दूसरे का प्रतिच्छेदन नहीं करती हैं।

कारण (R) : यदि वह प्रतिच्छेदन करें, तो प्रतिच्छेदन बिन्दु पर दिक्सूची की सुई दो दिशाओं की ओर संकेत करेगी जो संभव नहीं है।

20. अभिकथन (A) : जीवन के सभी वायवीय रूपों के लिए ऑक्सीजन आवश्यक है।

कारण (R) : ऑक्सीजन के स्वतंत्र परमाणु आणविक ऑक्सीजन से संयुक्त होकर ओज़ोन बनाते हैं।

**For Questions number 17 to 20, two statements are given — one labelled as Assertion (A) and the other labelled as Reason (R). Select the correct answer to these questions from the codes (A), (B), (C) and (D) as given below.**

- (A) Both Assertion (A) and Reason (R) are true and Reason (R) is the correct explanation of Assertion (A).
- (B) Both Assertion (A) and Reason (R) are true, but Reason (R) is *not* the correct explanation of Assertion (A).
- (C) Assertion (A) is true, but Reason (R) is false.
- (D) Assertion (A) is false, but Reason (R) is true.

**17. Assertion (A) :** The extraction of metals from their sulphide ores cannot take place without roasting of the ore.

**Reason (R) :** Roasting converts sulphide ores directly into metals.

**18. Assertion (A) :** In the human heart ventricles have thicker muscular walls than atria.

**Reason (R) :** Ventricles have to pump the blood into various organs.

**19. Assertion (A) :** Magnetic field lines never intersect each other.

**Reason (R) :** If they intersect, then at the point of intersection, the compass needle would point towards two directions, which is not possible.

**20. Assertion (A) :** Oxygen is essential for all aerobic forms of life.

**Reason (R) :** Free oxygen atoms combine with molecular oxygen to form ozone.

## खण्ड ख

प्रश्न संख्या 21 से 26 अति लघु-उत्तरीय प्रश्न हैं।

21. (a) किसी स्वच्छ व शुष्क परखनली में 1 ग्राम ठोस सोडियम क्लोराइड लेकर उसमें सांद्र सल्फ्यूरिक अम्ल मिलाया गया।
- (i) अभिक्रिया में उत्सर्जित होने वाली गैस का नाम लिखिए।
- (ii) क्या प्रेक्षण किया जाएगा जब इस गैस का परीक्षण (I) शुष्क, तथा (II) आर्द्र (गीले) नीले लिटमस पेपर से किया जाएगा? इस गैस की प्रकृति (अम्लीय/क्षारकीय) के बारे में अपना निष्कर्ष लिखिए।

अथवा

- (b) कुछ धातुएँ अम्लों से अभिक्रिया करके लवण और हाइड्रोजन गैस बनाती हैं। कोई उदाहरण देकर इसे स्पष्ट कीजिए। इस गैस की उपस्थिति का परीक्षण आप किस प्रकार करेंगे?

22. ज्वाला परीक्षण द्वारा संतृप्त और असंतृप्त हाइड्रोकार्बन के बीच विभेदन कीजिए। संतृप्त हाइड्रोकार्बन के दहन की अभिक्रिया के उत्पादों की सूची बनाइए।

23. (a) हमें पौधों की मृदा को नियमित रूप से पानी देने की आवश्यकता होती है। परन्तु यह पानी अंतिमतः पौधे की पत्तियों तक पहुँच जाता है। व्याख्या कीजिए कि ऐसा किस प्रकार होता है।

अथवा

- (b) अमीबा द्वारा दर्शाए जाने वाले पोषण के प्रकार का नाम लिखिए। व्याख्या कीजिए कि यह जीव अपना भोजन किस प्रकार ग्रहण करता है और उसे पचाता है।

24. किसी प्रजाति (स्पीशीज़) की उत्तरजीविता को विभिन्नताओं द्वारा बढ़ावा मिलता है। उदाहरण देकर इसे स्पष्ट कीजिए।

25. जरा-दूरदृष्टिता से पीड़ित किसी व्यक्ति को द्विफोकसी लेंसों की आवश्यकता है। यदि उसे -4.0 डाइऑप्टर और +2.0 डाइऑप्टर क्षमता के दो लेंसों की आवश्यकता हो, तो इन दोनों में से कौन-सा लेंस उसकी दूर की दृष्टि (निकट-दृष्टि दोष) का संशोधन करेगा और इसकी फोकस दूरी क्या है?

26. दो तारों A और B जो समान पदार्थ, समान लम्बाई और क्रमशः व्यास 0.2 mm और 0.3 mm के हैं, को एक-एक करके किसी परिपथ में संयोजित किया गया है। इन दोनों में से कौन-सा एक तार परिपथ में धारा के प्रवाह में अधिक प्रतिरोध उत्पन्न करेगा? अपने उत्तर की पुष्टि कीजिए।

## SECTION B

Questions no. 21 to 26 are very short answer type questions.

21. (a) 1 gram of solid sodium chloride was taken in a clean and dry test tube and concentrated sulphuric acid was added to it.
- Name the gas evolved in the reaction.
  - What will be observed when this gas is tested with (I) dry, and (II) wet blue litmus paper? Write your conclusion about the nature (acidic/basic) of this gas.

2

**OR**

- (b) Some metals react with acids to produce salt and hydrogen gas. Illustrate it with an example. How will you test the presence of this gas?
22. Distinguish between a saturated and an unsaturated hydrocarbon by flame test. List the products of combustion reaction of a saturated hydrocarbon.
23. (a) We need to water the soil in plants on a regular basis. But it ultimately reaches the leaves of the plant. Explain how this takes place.

2

2

2

**OR**

- (b) Name the type of nutrition exhibited by Amoeba. Explain how food is taken in and digested by this organism.
24. The survival of a species is promoted through creation of variations. Illustrate with an example.
25. A person suffering from presbyopia needs bifocal lens. If he needs two lens of power – 4.0 dioptre and + 2.0 dioptre, which one of these two lenses is for the correction of distant vision and what is its focal length?
26. Two wires A and B of same material, having same lengths and diameters 0.2 mm and 0.3 mm respectively, are connected one by one in a circuit. Which one of these two wires will offer more resistance to the flow of current in the circuit? Justify your answer.

2

2

2

2

## खण्ड ग

प्रश्न संख्या 27 से 33 लघु उत्तरीय प्रश्न हैं ।

27. यौगिक  $\text{CaSO}_4 \cdot \frac{1}{2} \text{H}_2\text{O}$  का सामान्य नाम और रासायनिक नाम लिखिए । इसको बनाने की विधि लिखिए । उस अभिक्रिया का रासायनिक समीकरण दीजिए जिसमें  $\text{CaSO}_4 \cdot \frac{1}{2} \text{H}_2\text{O}$  जल से अभिक्रिया करता है । 3
28. एथेनॉल का एथेनॉइक अम्ल में परिवर्तन उपचयन (ऑक्सीकरण) अभिक्रिया क्यों है ? इस परिवर्तन में उपयोग होने वाले उपचायक का नाम लिखिए । इस उपचयन अभिक्रिया का रासायनिक समीकरण लिखिए । यह अभिक्रिया उस अभिक्रिया से किस प्रकार भिन्न है जिसमें एथेनॉल का ऑक्सीजन की उपस्थिति में दहन होता है ? 3
29. (a) नामांकित आरेख की सहायता से, मुकुलन द्वारा हाइड्रा में जनन की प्रक्रिया की व्याख्या कीजिए । इस प्रक्रिया में जनन में भाग लेने वाली कोशिकाओं के नाम लिखिए । 3
- अथवा
- (b) मानव जनन तंत्र में निम्नलिखित में से प्रत्येक की दो-दो भूमिकाओं की सूची बनाइए : 3
- (i) शुक्राशय और प्रोस्टेट ग्रंथि  
(ii) अण्डवाहिनी  
(iii) वृषण
30. प्रभावी लक्षणों और अप्रभावी लक्षणों के बीच दो अन्तर्गों की सूची बनाइए । मेंडल के पीले बीज (YY) और हरे बीज (yy) के मटर के पौधों के बीच संकरण कराने पर  $F_2$  संतति के मटर के पौधों में पीले बीज वाले पौधों की प्रतिशतता क्या थी ? 3
31. मानव नेत्र की समंजन क्षमता की परिभाषा दीजिए । जब हम किसी बिम्ब की नेत्र से दूरी में वृद्धि करते हैं, तो नेत्र में प्रतिबिम्ब दूरी का क्या होता है ? इस प्रकरण में मानव नेत्र के उस भाग का नाम और भूमिका की व्याख्या कीजिए जो इसके लिए उत्तरदायी है । 3
32. कोई छात्र ड्राइंग बोर्ड पर सफ़ेद कागज़ की शीट लगाता है । वह इस कागज़ के केन्द्र पर एक छड़ चुम्बक रखता है । वह इस छड़ चुम्बक के चारों ओर एकसमान रूप से कुछ लोह-चूर्ण छिड़कता है । इसके पश्चात वह ड्राइंग बोर्ड को धीरे से थपथपाता है और देखता है कि, लोह-चूर्ण स्वयं एक विशेष पैटर्न में व्यवस्थित हो जाता है ।
- (a) लोह-चूर्ण एक विशेष पैटर्न में क्यों व्यवस्थित हो जाता है ?  
(b) चुम्बक के सिरो पर लोह-चूर्ण की भीड़ (अधिक निकटता) क्या इंगित करती है ?  
(c) वह रेखाएँ, जिनके अनुदिश लोह-चूर्ण संरेखित होता है, क्या निरूपित करती हैं ?  
(d) यदि यह छात्र किसी धारावाही परिनालिका के भीतर किसी कार्डबोर्ड को क्षैतिजतः रखकर उपर्युक्त क्रियाकलाप को दोहराए, तो लोह-चूर्ण किस पैटर्न में व्यवस्थित होगा ? इन प्रेक्षित रेखाओं के पैटर्न के आधार पर चुम्बकीय क्षेत्र के बारे में निकाले गए निष्कर्ष का उल्लेख कीजिए । 3

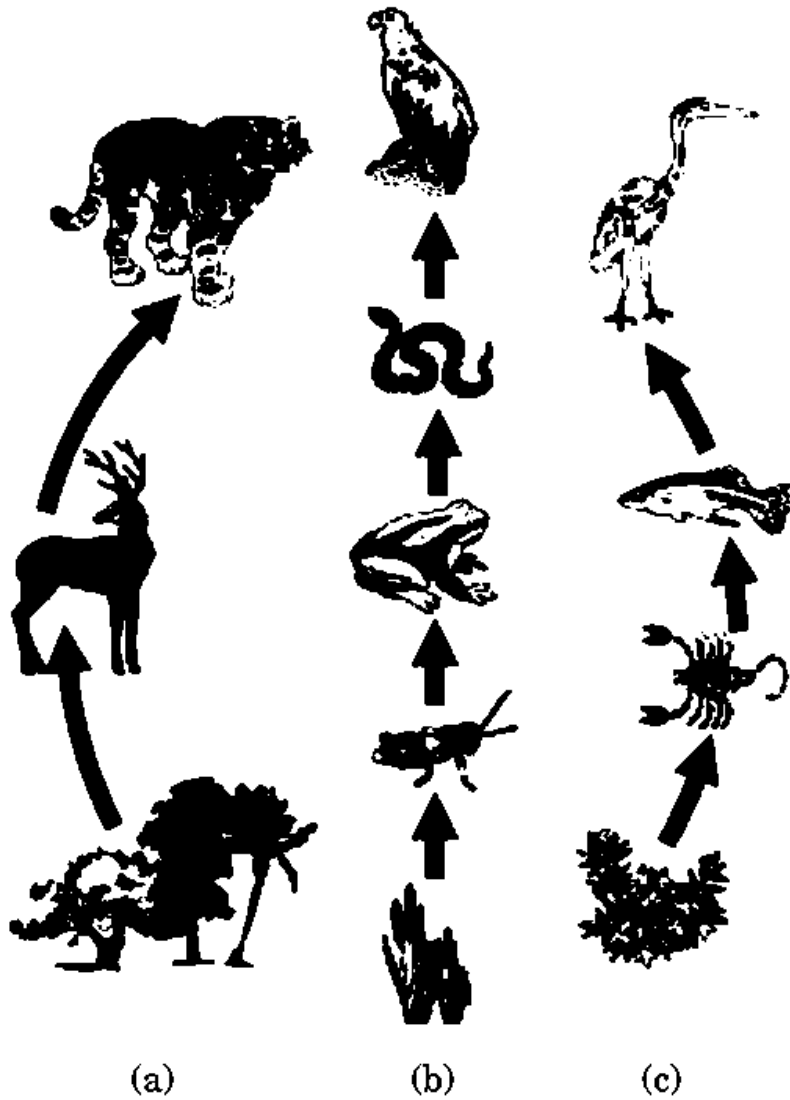
## SECTION C

Questions no. 27 to 33 are short answer type questions.

27. Write the common name and the chemical name of the compound  $\text{CaSO}_4 \cdot \frac{1}{2} \text{H}_2\text{O}$ . Write the method of its preparation. Give chemical equation for the reaction, when water reacts with  $\text{CaSO}_4 \cdot \frac{1}{2} \text{H}_2\text{O}$ . 3
28. Why is the conversion of ethanol to ethanoic acid an oxidation reaction? Name the oxidising agent used in this conversion. Write chemical equation for this oxidation reaction. How is this reaction different from the reaction in which ethanol burns in the presence of oxygen? 3
29. (a) Explain with the help of a labelled diagram, the process of reproduction in Hydra by budding. Name the cells used for reproduction in this process. 3
- OR**
- (b) List two roles of each of the following in human reproductive system : 3
- (i) Seminal vesicles and prostate gland
  - (ii) Oviduct
  - (iii) Testis
30. List two differences between dominant traits and recessive traits. What percentage of pea plants in the  $F_2$  generation were with yellow seeds in Mendel's cross between the pea plants having yellow (YY) and green coloured (yy) seeds? 3
31. Define the term power of accommodation of human eye. What happens to the image distance in the eye when we increase the distance of an object from the eye? Name and explain the role of the part of human eye responsible for it in this case. 3
32. A student fixes a sheet of white paper on a drawing board. He places a bar magnet in the centre of it. He sprinkles some iron filings uniformly around the bar magnet. Then he taps the drawing board gently and observes that the iron filings arrange themselves in a particular pattern.
- (a) Why do iron filings arrange in a particular pattern?
  - (b) What does the crowding of iron filings at the ends of the magnet indicate?
  - (c) What do the lines, along which the iron filings align, represent?
  - (d) If the student places a cardboard horizontally in a current carrying solenoid and repeats the above activity, in what pattern would the iron filings arrange? State the conclusion drawn about the magnetic field based on the observed pattern of the lines. 3

33. नीचे दिए गए चित्र का अध्ययन कीजिए, जिसमें तीन आहार शृंखला (a), (b) और (c) दर्शाई गई हैं और निम्नलिखित प्रश्नों के उत्तर दीजिए :

3

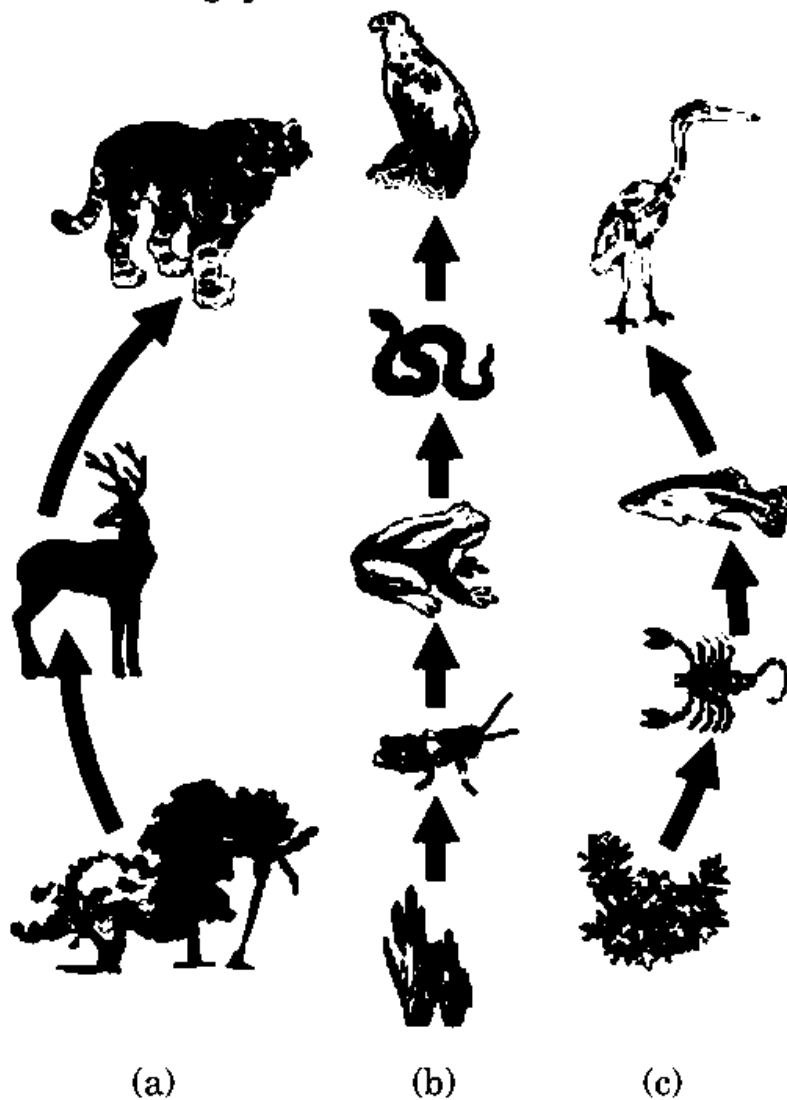


- (i) उन पारितंत्रों के प्रकार के नाम लिखिए जिनमें आहार शृंखलाएँ (b) और (c) विद्यमान होती हैं ।
- (ii) प्रत्येक आहार शृंखला का प्रथम पोषी स्तर उत्पादकों का है । क्यों ? ये उत्पादक अपने उपयोग के लिए सूर्य की कितने प्रतिशत ऊर्जा को पकड़ (ग्रहण) पाते हैं ?
- (iii) चित्र में सभी तीरों की दिशा केवल एक ही ओर क्यों दर्शाई गई है, इनकी दिशा उल्टी क्यों नहीं हो सकती है ? पुष्टि कीजिए ।



33. Study the picture given below showing three food chains (a), (b) and (c) and answer the following questions :

3



- (i) Name the type of ecosystems that exist in food chains (b) and (c).
- (ii) The first trophic level in all food chains are producers. Why ?  
What percentage of solar energy do these producers capture for their use ?
- (iii) Why are the arrows shown in the diagram in one direction only and not vice versa ? Justify.

## खण्ड घ

प्रश्न संख्या 34 से 36 दीर्घ उत्तरीय प्रश्न हैं ।

34. (a) रासायनिक अभिक्रिया किसे कहते हैं ? यह दर्शाने के लिए कि रासायनिक अभिक्रिया हुई है जिसमें (i) रंग में परिवर्तन तथा (ii) ताप में परिवर्तन हुआ है, प्रत्येक प्रकरण के लिए एक-एक क्रियाकलाप का वर्णन कीजिए ।

5

अथवा

- (b) (i) वियोजन (अपघटन) अभिक्रिया की परिभाषा लिखिए । हम यह किस प्रकार कह सकते हैं कि (I) जल का विद्युत-अपघटन, तथा (II) सूर्य के प्रकाश में उद्भासित करने पर सिल्वर ब्रोमाइड का काला हो जाना वियोजन अभिक्रियाएँ हैं ? प्रत्येक प्रकरण में सम्मिलित ऊर्जा के प्रकार का उल्लेख कीजिए ।
- (ii) “रासायनिक अभिक्रियाएँ जिनमें (I) कैल्शियम ऑक्साइड बनता है, और (II) जिसमें कैल्शियम हाइड्रॉक्साइड बनता है, एक-दूसरे की विपरीत अभिक्रियाएँ हैं ।” रासायनिक समीकरणों की सहायता से इस कथन की पुष्टि कीजिए ।

5

35. (a) (i) प्रतिवर्ती चाप की परिभाषा लिखिए । जन्तुओं में प्रतिवर्ती चाप क्यों विकसित हुआ है ? जब आप अचानक किसी गर्म वस्तु को स्पर्श करते हैं, तो होने वाली घटनाओं को क्रमवार रेखांकित कीजिए ।
- (ii) तंत्रिका तंत्र के उस भाग का नाम लिखिए जो केन्द्रीय तंत्रिका तंत्र तथा शरीर के अन्य भागों के बीच संचार में सहायता करता है । इस तंत्र के दो अवयव कौन-से हैं ?

5

अथवा

- (b) (i) किसी उद्दीपन की अनुक्रिया में ‘छुई-मुई’ पौधे की पत्तियाँ मुड़ने लगती हैं और मुरझा जाती हैं । उद्दीपन का नाम लिखिए और इतनी तीव्र गति का कारण दीजिए । क्या इस गति में कोई वृद्धि सम्मिलित होती है ?
- (ii) पौधों में गुरुत्वानुवर्तन की परिभाषा दीजिए । धनात्मक और ऋणात्मक गुरुत्वानुवर्तन से क्या तात्पर्य है ? प्रत्येक प्रकार का एक-एक उदाहरण दीजिए ।

5

## SECTION D

Questions no. 34 to 36 are long answer type questions.

34. (a) What is a chemical reaction ? Describe one activity each to show that a chemical change has occurred in which (i) change of colour, and (ii) change in temperature has taken place. 5

**OR**

- (b) (i) Define a decomposition reaction. How can we say that (I) electrolysis of water, and (II) blackening of silver bromide when exposed to sunlight, are decomposition reactions ? Mention the type of energy involved in each case.

- (ii) "The type of reactions in which (I) calcium oxide is formed, and (II) calcium hydroxide is formed are opposite reactions to each other." Justify this statement with the help of chemical equations. 5

35. (a) (i) Define a reflex arc. Why have reflex arcs evolved in animals ? Trace the sequence of events which occur, when you suddenly touch a hot object.

- (ii) Name the part of nervous system which helps in communication between the central nervous system and other parts of the body. What are the two components of this system ? 5

**OR**

- (b) (i) Leaves of 'chhui-mui' plant begin to fold up and droop in response to a stimulus. Name the stimulus and write the cause for such a rapid movement. Is there any growth involved in the movement ?

- (ii) Define geotropism in plants. What is meant by positive and negative geotropism ? Give one example of each type. 5

36. (a) निम्नलिखित प्रेक्षण तालिका में किसी उत्तल लेंस के लिए बिम्ब दूरी ( $u$ ) के साथ प्रतिबिम्ब दूरी ( $v$ ) का विचरण दिया गया है। इसका विश्लेषण कीजिए और नीचे दिए गए प्रश्नों के उत्तर दीजिए :

क्रम संख्या	बिम्ब दूरी ( $u$ ) cm	प्रतिबिम्ब दूरी ( $v$ ) cm
1	- 150	+ 30
2	- 75	+ 37.5
3	- 50	+ 50
4	- 37.5	+ 75
5	- 30	+ 150
6	- 15	+ 37.5

- (i) परिकलित किए बिना उत्तल लेंस की फोकस दूरी ज्ञात कीजिए। अपने उत्तर की पुष्टि कीजिए।
- (ii) कौन-सा प्रेक्षण सही नहीं है? क्यों? बिम्ब की इसी स्थिति के लिए प्रतिबिम्ब की स्थिति ज्ञात करने के लिए किरण आरेख खींचिए।
- (iii)  $u = - 30$  cm के लिए आवर्धन का सन्निकट मान ज्ञात कीजिए।

5

अथवा

- (b) (i) किसी लेंस के मुख्य अक्ष की परिभाषा दीजिए। यह दर्शाने के लिए किरण आरेख खींचिए कि क्या होता है जब किसी अवतल लेंस के मुख्य अक्ष के समान्तर कोई प्रकाश किरण इस लेंस से गुजरती है।
- (ii) किसी अवतल लेंस की फोकस दूरी 20 cm है। किसी 5 cm ऊँचे बिम्ब को इस लेंस के सामने कितनी दूरी पर रखा जाए कि उसका प्रतिबिम्ब लेंस से 15 cm दूरी पर बने? प्रतिबिम्ब का साइज़ भी परिकलित कीजिए।

5

36. (a) The variation of image distance ( $v$ ) with object distance ( $u$ ) for a convex lens is given in the following observation table. Analyse it and answer the questions that follow :

S. No.	Object distance ( $u$ ) cm	Image distance ( $v$ ) cm
1	- 150	+ 30
2	- 75	+ 37.5
3	- 50	+ 50
4	- 37.5	+ 75
5	- 30	+ 150
6	- 15	+ 37.5

- (i) Without calculation, find the focal length of the convex lens. Justify your answer.
- (ii) Which observation is not correct ? Why ? Draw ray diagram to find the position of the image formed for this position of the object.
- (iii) Find the approximate value of magnification for  $u = - 30$  cm. 5

**OR**

- (b) (i) Define principal axis of a lens. Draw a ray diagram to show what happens when a ray of light parallel to the principal axis of a concave lens passes through it.
- (ii) The focal length of a concave lens is 20 cm. At what distance from the lens should a 5 cm tall object be placed so that its image is formed at a distance of 15 cm from the lens ? Also calculate the size of the image formed. 5

### खण्ड ड

निम्नलिखित प्रश्न स्रोत-आधारित/केस-आधारित प्रश्न हैं। केस को सावधानीपूर्वक पढ़िए और दिए गए प्रश्नों के उत्तर दीजिए।

37. तीन धातुओं मैग्नीशियम, ऐलुमिनियम और आयरन के नमूने लिए गए और इनके पृष्ठों को रेगमाल से रगड़ा गया। इसके पश्चात इन नमूनों को पृथक्-पृथक् परखनलियाँ, जिनमें तनु हाइड्रोक्लोरिक अम्ल था, में रखा गया था। प्रत्येक परखनली में थर्मामीटर भी इस प्रकार निलंबित किए गए कि उनके बल्ब अम्ल में डूबे हों। बुलबुले बनने की दरों का प्रेक्षण किया गया। उपर्युक्त क्रियाकलाप को तनु नाइट्रिक अम्ल के साथ दोहराया गया और प्रेक्षणों को रिकॉर्ड किया गया।

निम्नलिखित प्रश्नों के उत्तर दीजिए :

- (a) जब क्रियाकलाप को तनु हाइड्रोक्लोरिक अम्ल के साथ किया गया, तब किस परखनली में बुलबुले बनने की दर सबसे तीव्र थी तथा थर्मामीटर ने उच्चतम ताप दर्शाया था ? 1
- (b) किस धातु ने तनु हाइड्रोक्लोरिक अम्ल से अभिक्रिया नहीं की ? कारण दीजिए। 1
- (c) (i) जब कोई धातु तनु नाइट्रिक अम्ल से अभिक्रिया करती है, तो हाइड्रोजन गैस क्यों नहीं निकलती है ? इस अभिक्रिया में उत्पन्न अंतिम उत्पाद के नाम लिखिए। 2

अथवा

- (c) (ii) उस अभिक्रिया के प्रकार का नाम लिखिए जिसके आधार पर धातुओं की सक्रियता निश्चित की जाती है। आपके पास दो धातुएँ X और Y हैं। आप यह किस प्रकार सुनिश्चित करेंगे कि इनमें से कौन-सी अन्य से अधिक अभिक्रियाशील है ? 2

## SECTION E

*The following questions are source-based/case-based questions. Read the case carefully and answer the questions that follow.*

- 37.** Three metal samples of magnesium, aluminium and iron were taken and rubbed with sand paper. These samples were then put separately in test tubes containing dilute hydrochloric acid. Thermometers were also suspended in each test tube so that their bulbs dipped in the acid. The rate of formation of bubbles was observed. The above activity was repeated with dilute nitric acid and the observations were recorded.

Answer the following questions :

- (a) When activity was done with dilute hydrochloric acid, then in which one of the test tubes was the rate of formation of bubbles the fastest and the thermometer showed the highest temperature ? 1
- (b) Which metal did not react with dilute hydrochloric acid ? Give reason. 1
- (c) (i) Why is hydrogen gas not evolved when a metal reacts with dilute nitric acid ? Name the ultimate products formed in the reaction. 2

**OR**

- (c) (ii) Name the type of reaction on the basis of which reactivity of metals is decided. You have two metals X and Y. How would you decide which is more reactive than the other ? 2

38. वृक्क उत्तरजीविता के लिए महत्वपूर्ण जैव अंग हैं। संक्रमण, आघात अथवा वृक्क में सीमित रुधिर प्रवाह जैसे कई कारक हैं जो वृक्क की क्रियाशीलता को कम कर देते हैं। ये शरीर में विषैले अपशिष्टों को संचित कराते हैं जिनके कारण मृत्यु तक हो सकती है। वृक्क के अपक्रिय होने की अवस्था में, कृत्रिम वृक्क का उपयोग किया जा सकता है। कृत्रिम वृक्क अपशिष्ट उत्पादों को रुधिर से अपोहन (dialysis) द्वारा निकालने की एक युक्ति है।

(a) (i) उस धमनी का नाम लिखिए जो ऑक्सीजनित रुधिर को वृक्क तक ले जाती है।

(ii) बोमन संपुट में उपस्थित बहुत पतली भित्ति वाली रुधिर केशिकाओं के गुच्छ का नाम लिखिए। <https://www.cbseboardonline.com> 1

(b) मानव उत्सर्जन तंत्र के उस अंग का नाम लिखिए जहाँ मूत्र एकत्र (भंडारित) होता है। यह अंग तंत्रिका नियंत्रण में होता है अथवा हॉर्मोन नियंत्रण में? 1

(c) (i) मूत्र बनने में सम्मिलित दो प्रमुख चरणों की सूची बनाइए और इनके कार्यों का संक्षेप में उल्लेख कीजिए। 2

अथवा

(c) (ii) वृक्काणु के किस भाग में चयनित पुनरवशोषण होता है? उन कारकों की सूची बनाइए जिन पर जल की मात्रा का पुनरवशोषण निर्भर करता है। 2



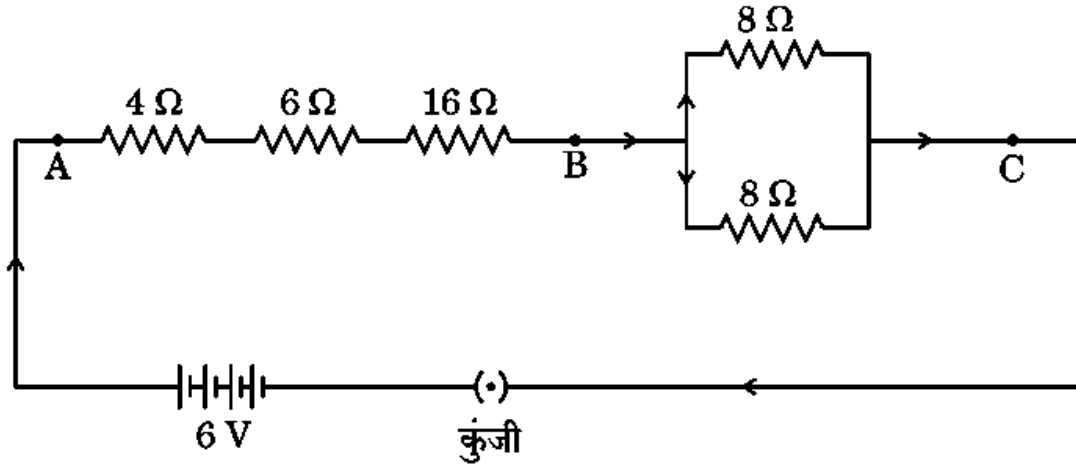
**38.** Kidneys are vital organs for survival. Several factors like infections, injury or restricted blood flow to kidneys reduce the activity of kidneys. This leads to accumulation of poisonous wastes in the body, which can even lead to death. In case of kidney failure, an artificial kidney can be used. An artificial kidney is a device to remove waste products from the blood through dialysis.

- (a) (i) Name the artery that brings oxygenated blood to the kidney. 1
- (ii) Name the cluster the thin-walled blood capillaries present in the Bowman's capsule. 1
- (b) In human excretory system name the organ which stores urine. Is this organ under hormonal control or nervous control ? 1
- (c) (i) List two major steps involved in the formation of urine and state in brief their functions. 2

**OR**

- (c) (ii) In which part of the nephron does selective reabsorption take place ? List the factors which the amount of water reabsorbed depends on. 2

39. निम्नलिखित परिपथ का अध्ययन कीजिए :



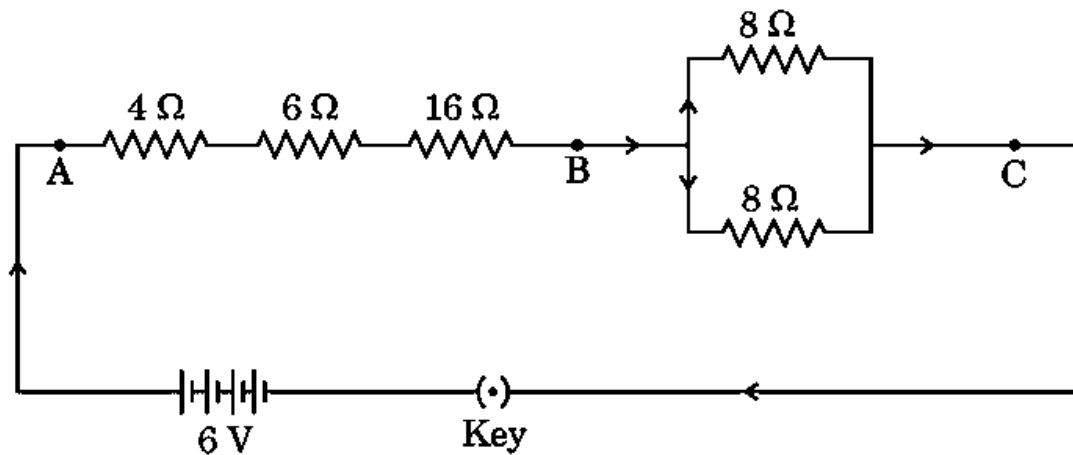
इस परिपथ के आधार पर, निम्नलिखित प्रश्नों के उत्तर दीजिए :

- (a) बिन्दु A और B के बीच कुल प्रतिरोध का मान ज्ञात कीजिए । 1
- (b) बिन्दु B और C के बीच प्रतिरोध ज्ञात कीजिए । 1
- (c) (i) जब कुंजी बन्द है, तब बैटरी से ली जाने वाली धारा परिकलित कीजिए । 2

अथवा

- (c) (ii) उपर्युक्त परिपथ में  $16\ \Omega$  के प्रतिरोधक अथवा उस संयोजन जिसमें  $8\ \Omega$  के दो प्रतिरोधक पार्श्व में संयोजित हैं, इन दोनों में से किसके सिरो पर विभवान्तर अधिक है ? अपने उत्तर की पुष्टि कीजिए । 2

39. Study the following circuit :



On the basis of this circuit, answer the following questions :

- (a) Find the value of total resistance between the points A and B. 1
- (b) Find the resistance between the points B and C. 1
- (c) (i) Calculate the current drawn from the battery, when the key is closed. 2

**OR**

- (c) (ii) In the above circuit, the 16 Ω resistor or the parallel combination of two resistors of 8 Ω, which one of the two will have more potential difference across its two ends ? Justify your answer. 2