

रोल नं.

Roll No.



परीक्षार्थी प्रश्न-पत्र कोड को उत्तर-पुस्तिका के मुख-पृष्ठ पर अवश्य लिखें ।

Candidates must write the Q.P. Code on the title page of the answer-book.

## विज्ञान SCIENCE

निर्धारित समय : 3 घण्टे

अधिकतम अंक : 80

Time allowed : 3 hours

Maximum Marks : 80

नोट	NOTE
(I) कृपया जाँच कर लें कि इस प्रश्न-पत्र में मुद्रित पृष्ठ 27 हैं ।	(I) Please check that this question paper contains 27 printed pages.
(II) कृपया जाँच कर लें कि इस प्रश्न-पत्र में 39 प्रश्न हैं ।	(II) Please check that this question paper contains 39 questions.
(III) प्रश्न-पत्र में दाहिने हाथ की ओर दिए गए प्रश्न-पत्र कोड को परीक्षार्थी उत्तर-पुस्तिका के मुख-पृष्ठ पर लिखें ।	(III) Q.P. Code given on the right hand side of the question paper should be written on the title page of the answer-book by the candidate.
(IV) कृपया प्रश्न का उत्तर लिखना शुरू करने से पहले, उत्तर-पुस्तिका में प्रश्न का क्रमांक अवश्य लिखें ।	(IV) Please write down the serial number of the question in the answer-book before attempting it.
(V) इस प्रश्न-पत्र को पढ़ने के लिए 15 मिनट का समय दिया गया है । प्रश्न-पत्र का वितरण पूर्वाह्न में 10.15 बजे किया जाएगा । 10.15 बजे से 10.30 बजे तक छात्र केवल प्रश्न-पत्र को पढ़ेंगे और इस अवधि के दौरान वे उत्तर-पुस्तिका पर कोई उत्तर नहीं लिखेंगे ।	(V) 15 minute time has been allotted to read this question paper. The question paper will be distributed at 10.15 a.m. From 10.15 a.m. to 10.30 a.m., the students will read the question paper only and will not write any answer on the answer-book during this period.

### सामान्य निर्देश :

निम्नलिखित निर्देशों को बहुत सावधानी से पढ़िए और उनका सख्ती से पालन कीजिए :

- (i) इस प्रश्न-पत्र में कुल 39 प्रश्न हैं। सभी प्रश्न अनिवार्य हैं।
- (ii) यह प्रश्न-पत्र पाँच खण्डों में विभाजित किया गया है – क, ख, ग, घ एवं ङ।
- (iii) खण्ड क - प्रश्न संख्या 1 से 20 तक बहुविकल्पीय प्रकार के प्रश्न हैं। प्रत्येक प्रश्न 1 अंक का है।
- (iv) खण्ड ख - प्रश्न संख्या 21 से 26 तक अति लघु-उत्तरीय प्रकार के प्रश्न हैं। प्रत्येक प्रश्न 2 अंकों का है। इन प्रश्नों के उत्तर 30 से 50 शब्दों में दिए जाने चाहिए।
- (v) खण्ड ग - प्रश्न संख्या 27 से 33 तक लघु-उत्तरीय प्रकार के प्रश्न हैं। प्रत्येक प्रश्न 3 अंकों का है। इन प्रश्नों के उत्तर 50 से 80 शब्दों में दिए जाने चाहिए।
- (vi) खण्ड घ - प्रश्न संख्या 34 से 36 तक दीर्घ-उत्तरीय प्रकार के प्रश्न हैं। प्रत्येक प्रश्न 5 अंकों का है। इन प्रश्नों के उत्तर 80 से 120 शब्दों में दिए जाने चाहिए।
- (vii) खण्ड ङ - प्रश्न संख्या 37 से 39 तक 3 स्रोत-आधारित/प्रकरण-आधारित इकाइयों के मूल्यांकन के 4 अंकों के प्रश्न (उप-प्रश्नों सहित) हैं।
- (viii) प्रश्न-पत्र में समग्र विकल्प नहीं दिया गया है। यद्यपि, कुछ खण्डों में आंतरिक विकल्प दिए गए हैं। इस प्रकार के प्रश्नों में केवल एक ही विकल्प का उत्तर दीजिए।

### खण्ड क

प्रश्न संख्या 1 से 20 तक के प्रत्येक प्रश्नों में दिए गए चार विकल्पों में से सबसे उचित विकल्प चुनिए और लिखिए।

20×1=20

1. निम्नलिखित में से डबल रोटी (ब्रेड) के टुकड़े पर ब्रेड-फफूँदी के तीव्रता से फैलने के लिए उत्तरदायी परिस्थितियाँ चुनिए :
  - (i) अधिक संख्या में बीजाणुओं का बनना
  - (ii) ब्रेड में नमी और पोषकों की उपस्थिति
  - (iii) निम्न ताप
  - (iv) कवक तंतु की उपस्थिति

(A) (i) और (ii)  
(B) (ii) और (iv)  
(C) (ii) और (iii)  
(D) (iii) और (iv)

### **General Instructions :**

*Read the following instructions very carefully and strictly follow them :*

- (i) *This question paper comprises 39 questions. All questions are compulsory.*
- (ii) *This question paper is divided into five sections – A, B, C, D and E.*
- (iii) *Section A – Questions No. 1 to 20 are multiple choice questions. Each question carries 1 mark.*
- (iv) *Section B – Questions No. 21 to 26 are very short answer type questions. Each question carries 2 marks. Answer to these questions should be in the range of 30 to 50 words.*
- (v) *Section C – Questions No. 27 to 33 are short answer type questions. Each question carries 3 marks. Answer to these questions should be in the range of 50 to 80 words.*
- (vi) *Section D – Questions No. 34 to 36 are long answer type questions. Each question carries 5 marks. Answer to these questions should be in the range of 80 to 120 words.*
- (vii) *Section E – Questions No. 37 to 39 are of 3 source-based / case-based units of assessment carrying 4 marks each with sub-parts.*
- (viii) *There is no overall choice. However, an internal choice has been provided in some sections. Only one of the alternatives has to be attempted in such questions.*

### **SECTION A**

*Select and write the most appropriate option out of the four options given for each of the questions no. 1 to 20.*

*20×1=20*

1. Select from the following the conditions responsible for the rapid spread of bread mould on a slice of bread :
- (i) Formation of large number of spores
  - (ii) Presence of moisture and nutrients in bread
  - (iii) Low temperature
  - (iv) Presence of hyphae
- (A) (i) and (ii)  
(B) (ii) and (iv)  
(C) (ii) and (iii)  
(D) (iii) and (iv)

2. प्लैसेन्टा के बारे में **असत्य** कथन है :

- (A) यह एक तश्तरी (डिस्क) है जो गर्भाशय की भित्ति में धँसी होती है ।
- (B) इसमें भ्रूण की ओर के ऊतक में प्रवर्ध होते हैं ।
- (C) यह माता से भ्रूण को ग्लूकोज और ऑक्सीजन के स्थानान्तरण के लिए एक बहुत छोटा पृष्ठीय क्षेत्र प्रदान करता है ।
- (D) इससे होकर भ्रूण माता के रुधिर से पोषण प्राप्त करता है ।

3. कोई जलीय विलयन 'A' फीनॉलफ्थेलिन विलयन को गुलाबी कर देता है । जब कोई अन्य जलीय विलयन 'B' इस गुलाबी विलयन में मिलाया जाता है, तो गुलाबी रंग विलुप्त हो जाता है । अब जब इस अभिक्रिया मिश्रण में विलयन 'A' की कुछ बूँदें मिलाई जाती हैं, तो अभिक्रिया मिश्रण फिर से गुलाबी रंग का हो जाता है । विलयन की प्रकृति में क्रमशः होने वाले परिवर्तन हैं :

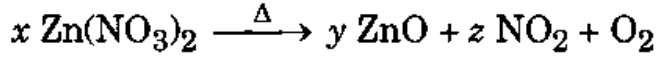
- (A) अम्लीय → क्षारकीय → क्षारकीय
- (B) क्षारकीय → अम्लीय → अम्लीय
- (C) अम्लीय → क्षारकीय → अम्लीय
- (D) क्षारकीय → अम्लीय → क्षारकीय

4. अनजाने में किसी गर्म वस्तु को हाथ से छूने पर होने वाली घटनाओं का सही क्रम है :

- (A) त्वचा में ग्राही → प्रेरक तंत्रिका कोशिका → प्रतिसारण तंत्रिका कोशिका → संवेदी तंत्रिका कोशिका → हाथ में प्रभावक (कार्यकर) पेशी
- (B) त्वचा में ग्राही → प्रतिसारण तंत्रिका कोशिका → संवेदी तंत्रिका कोशिका → प्रेरक तंत्रिका कोशिका → हाथ में प्रभावक (कार्यकर) पेशी
- (C) त्वचा में ग्राही → संवेदी तंत्रिका कोशिका → प्रतिसारण तंत्रिका कोशिका → प्रेरक तंत्रिका कोशिका → हाथ में प्रभावक (कार्यकर) पेशी
- (D) त्वचा में ग्राही → संवेदी तंत्रिका कोशिका → हाथ में प्रभावक (कार्यकर) पेशी → प्रेरक तंत्रिका कोशिका → प्रतिसारण तंत्रिका कोशिका

2. The *incorrect* statement about placenta is :
- (A) It is a disc embedded in the uterine wall.
  - (B) It contains villi on the embryo's side of the tissue.
  - (C) It has a very small surface area for glucose and oxygen to pass from mother to the embryo.
  - (D) The embryo gets nutrition from the mother's blood through it.
3. An aqueous solution 'A' turns phenolphthalein solution pink. When another aqueous solution 'B' is added to the pink solution, the pink colour disappears. Now when a few drops of solution 'A' are added to this reaction, the mixture appears pink again. The respective changes in the nature of the solution are from :
- (A) acidic → basic → basic
  - (B) basic → acidic → acidic
  - (C) acidic → basic → acidic
  - (D) basic → acidic → basic
4. The correct sequence of events when someone's hand touches a hot object unconsciously :
- (A) Receptors in skin → Motor neuron → Relay neuron → Sensory neuron → Effector muscle in arm
  - (B) Receptors in skin → Relay neuron → Sensory neuron → Motor neuron → Effector muscle in arm
  - (C) Receptors in skin → Sensory neuron → Relay neuron → Motor neuron → Effector muscle in arm
  - (D) Receptors in skin → Sensory neuron → Effector muscle in arm → Motor neuron → Relay neuron

5. निम्नलिखित रासायनिक समीकरण को संतुलित करने के लिए गुणांकों  $x$ ,  $y$  और  $z$  के मान क्रमशः होने चाहिए :



- (A) 4, 2, 2 (B) 4, 4, 2  
(C) 2, 2, 4 (D) 2, 4, 2
6. निम्नलिखित में से कौन-सी अभिक्रिया रेडॉक्स अभिक्रिया तो है, परन्तु संयोजन अभिक्रिया नहीं है ?
- (A)  $\text{C} + \text{O}_2 \rightarrow \text{CO}_2$  (B)  $2 \text{H}_2 + \text{O}_2 \rightarrow 2 \text{H}_2\text{O}$   
(C)  $2 \text{Mg} + \text{O}_2 \rightarrow 2 \text{MgO}$  (D)  $\text{Fe}_2\text{O}_3 + 3 \text{CO} \rightarrow 2 \text{Fe} + 3 \text{CO}_2$

7. सोडियम क्लोराइड का जलीय विलयन आसुत जल में बनाया गया है। इस विलयन का pH है :

- (A) 6 (B) 8  
(C) 7 (D) 3

8. किसी धातु 'X' का उपयोग थर्मिट प्रक्रम में किया जाता है। जब 'X' को ऑक्सीजन के साथ गर्म किया जाता है, तो यह कोई ऑक्साइड 'Y' देता है, जिसकी प्रकृति उभयधर्मी है। 'X' और 'Y' क्रमशः हैं :

- (A) Mn,  $\text{MnO}_2$  (B) Al,  $\text{Al}_2\text{O}_3$   
(C) Fe,  $\text{Fe}_2\text{O}_3$  (D) Mg, MgO

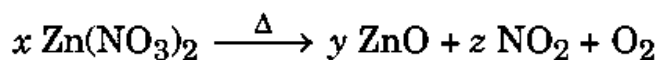
9. वह प्रक्रिया जिसमें पादपों में प्रकाश-संश्लेषण के घुलनशील (विलेय) उत्पादों का वहन (परिवहन) होता है, कहलाती है :

- (A) वाष्पोत्सर्जन (B) वाष्पन  
(C) चालन (D) स्थानान्तरण

10. वह ज्ञानेन्द्रि (संवेदी अंग) जिसमें घ्राणग्राही उपस्थित होते हैं, कौन-सी है ?

- (A) नाक  
(B) त्वचा  
(C) जिह्वा (जीभ)  
(D) आन्तरिक कर्ण (कान)

5. To balance the following chemical equation, the values of the coefficients  $x$ ,  $y$  and  $z$  must be respectively :



- (A) 4, 2, 2 (B) 4, 4, 2  
(C) 2, 2, 4 (D) 2, 4, 2
6. Which of the following is a redox reaction, but *not* a combination reaction ?
- (A)  $\text{C} + \text{O}_2 \rightarrow \text{CO}_2$  (B)  $2 \text{H}_2 + \text{O}_2 \rightarrow 2 \text{H}_2\text{O}$   
(C)  $2 \text{Mg} + \text{O}_2 \rightarrow 2 \text{MgO}$  (D)  $\text{Fe}_2\text{O}_3 + 3 \text{CO} \rightarrow 2 \text{Fe} + 3 \text{CO}_2$

7. An aqueous solution of sodium chloride is prepared in distilled water. The pH of this solution is :

- (A) 6 (B) 8  
(C) 7 (D) 3

8. A metal 'X' is used in thermit process. When 'X' is heated with oxygen, it gives an oxide 'Y', which is amphoteric in nature. 'X' and 'Y' respectively are :

- (A) Mn,  $\text{MnO}_2$  (B) Al,  $\text{Al}_2\text{O}_3$   
(C) Fe,  $\text{Fe}_2\text{O}_3$  (D) Mg, MgO

9. The process in which transport of soluble products of photosynthesis takes place in plants is known as :

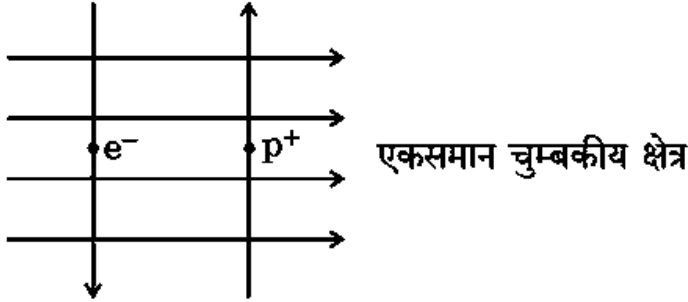
- (A) Transpiration (B) Evaporation  
(C) Conduction (D) Translocation

10. Sense organ in which olfactory receptors are present is :

- (A) Nose  
(B) Skin  
(C) Tongue  
(D) Inner ear

11. निम्नलिखित में से कौन-सा प्राकृतिक पारितंत्र *नहीं* है ?
- (A) तालाब पारितंत्र (B) घास का मैदान पारितंत्र  
(C) वन (जंगल) पारितंत्र (D) फ़सल भूमि पारितंत्र

12.

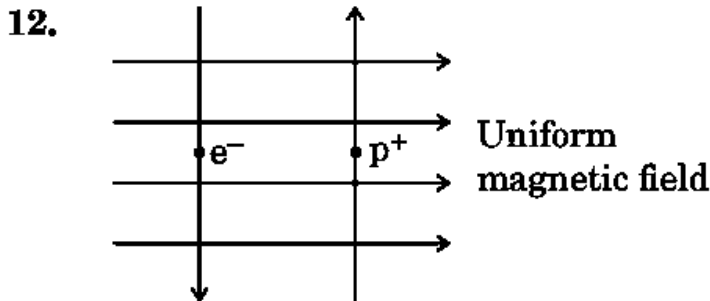


आरेख में दर्शाए अनुसार कागज़ के तल में कोई एकसमान चुम्बकीय क्षेत्र उपस्थित है । इस क्षेत्र में, कोई इलेक्ट्रॉन ( $e^-$ ) और कोई प्रॉज़िट्रॉन ( $p^+$ ) दर्शाए अनुसार प्रवेश करते हैं । इलेक्ट्रॉन तथा प्रॉज़िट्रॉन पर लगने वाले बलों की दिशा होगी :

- (A) दोनों पर कागज़ के तल के भीतर की ओर ।  
(B) दोनों पर कागज़ के तल के बाहर की ओर ।  
(C) क्रमशः कागज़ के तल के भीतर की ओर तथा कागज़ के तल के बाहर की ओर ।  
(D) क्रमशः कागज़ के तल के बाहर की ओर तथा कागज़ के तल के भीतर की ओर ।
13. यदि किसी उत्तल लेंस के ऊपरी आधे भाग को काले कागज़ से ढक दिया जाए, तो उस लेंस द्वारा बने प्रतिबिम्ब पर क्या प्रभाव पड़ेगा ?
- (A) पूरे लेंस द्वारा बने प्रतिबिम्ब के साइज़ की तुलना में प्रतिबिम्ब का साइज़ आधा होगा ।  
(B) बिम्ब के ऊपरी आधे भाग का प्रतिबिम्ब नहीं बनेगा ।  
(C) प्रतिबिम्ब की चमक कम हो जाएगी ।  
(D) उल्टे प्रतिबिम्ब का निचला आधा भाग नहीं बनेगा ।
14. इन्द्रधनुष के बनने में सम्मिलित प्रकाश की परिघटनाएँ हैं :
- (A) अपवर्तन, परावर्तन और परिक्षेपण (विक्षेपण)  
(B) अपवर्तन, परिक्षेपण (विक्षेपण) और आन्तरिक परावर्तन  
(C) परावर्तन, परिक्षेपण (विक्षेपण) और आन्तरिक परावर्तन  
(D) अपवर्तन, परिक्षेपण (विक्षेपण), प्रकीर्णन और पूर्ण आन्तरिक परावर्तन



11. Which one of the following is *not* a natural ecosystem ?
- (A) Pond ecosystem                      (B) Grassland ecosystem  
(C) Forest ecosystem                    (D) Cropland ecosystem



A uniform magnetic field exists in the plane of paper as shown in the diagram. In this field, an electron ( $e^-$ ) and a positron ( $p^+$ ) enter as shown. The electron and positron experience forces :

- (A) both pointing into the plane of the paper.  
(B) both pointing out of the plane of the paper.  
(C) pointing into the plane of the paper and out of the plane of the paper respectively.  
(D) pointing out of the plane of the paper and into the plane of the paper respectively.
13. How will the image formed by a convex lens be affected, if the upper half of the lens is wrapped with a black paper ?
- (A) The size of the image formed will be one-half of the size of the image due to complete lens.  
(B) The image of upper half of the object will not be formed.  
(C) The brightness of the image will reduce.  
(D) The lower half of the inverted image will not be formed.
14. The phenomena of light involved in the formation of rainbow are :
- (A) Refraction, reflection and dispersion  
(B) Refraction, dispersion and internal reflection  
(C) Reflection, dispersion and internal reflection  
(D) Refraction, dispersion, scattering and total internal reflection

15. प्रकाश के किस वर्ण (रंग) के लिए काँच का अपवर्तनांक सबसे कम है ?

- (A) लाल (B) पीला  
(C) हरा (D) बैंगनी

16. दंड चुम्बक के समान चुम्बकीय क्षेत्र उत्पन्न करने वाली धारावाही युक्ति है :

- (A) सीधा चालक (B) वृत्ताकार पाश  
(C) परिनालिका (D) वृत्ताकार कुण्डली

प्रश्न संख्या 17 से 20 के लिए, दो कथन दिए गए हैं — जिनमें एक को अभिकथन (A) तथा दूसरे को कारण (R) द्वारा अंकित किया गया है। इन प्रश्नों के सही उत्तर नीचे दिए गए कोडों (A), (B), (C) और (D) में से चुनकर दीजिए।

- (A) अभिकथन (A) और कारण (R) दोनों सही हैं और कारण (R), अभिकथन (A) की सही व्याख्या करता है।  
(B) अभिकथन (A) और कारण (R) दोनों सही हैं, परन्तु कारण (R), अभिकथन (A) की सही व्याख्या नहीं करता है।  
(C) अभिकथन (A) सही है, परन्तु कारण (R) गलत है।  
(D) अभिकथन (A) गलत है, परन्तु कारण (R) सही है।

17. अभिकथन (A) : किसी चालक में इलेक्ट्रॉन कम विभव से अधिक विभव की ओर गति करते हैं।

कारण (R) : कोई शुष्क सेल किसी चालक के सिरों पर विद्युत विभवान्तर बनाए रखता है।

18. अभिकथन (A) : कुछ वनस्पति तेल स्वास्थ्यवर्धक होते हैं।

कारण (R) : सामान्यतः वनस्पति तेलों में लम्बी असंतृप्त कार्बन शृंखलाएँ होती हैं।

19. अभिकथन (A) : बच्चों का लिंग इस बात से निर्धारित होता है कि वह अपनी माता से क्या वंशानुगत करते हैं।

कारण (R) : महिलाओं में XX लिंग गुणसूत्र होते हैं।

20. अभिकथन (A) : हरे पौधे अपनी पत्तियों पर पड़ने वाले सूर्य के प्रकाश की ऊर्जा के केवल 1% भाग को ही संश्लेषित करते हैं।

कारण (R) : किसी आहार शृंखला में सभी हरे पौधे उत्पादक होते हैं।

15. The colour of light for which the refractive index of glass is minimum, is :  
(A) Red (B) Yellow  
(C) Green (D) Violet
16. The current carrying device which produces a magnetic field similar to that of a bar magnet is :  
(A) A straight conductor (B) A circular loop  
(C) A solenoid (D) A circular coil

***For Questions number 17 to 20, two statements are given — one labelled as Assertion (A) and the other labelled as Reason (R). Select the correct answer to these questions from the codes (A), (B), (C) and (D) as given below.***

- (A) Both Assertion (A) and Reason (R) are true and Reason (R) is the correct explanation of the Assertion (A).  
(B) Both Assertion (A) and Reason (R) are true, but Reason (R) is *not* the correct explanation of the Assertion (A).  
(C) Assertion (A) is true, but Reason (R) is false.  
(D) Assertion (A) is false, but Reason (R) is true.
17. *Assertion (A)* : Electrons move from lower potential to higher potential in a conductor.  
*Reason (R)* : A dry cell maintains electric potential difference across the ends of a conductor.
18. *Assertion (A)* : Some vegetable oils are healthy.  
*Reason (R)* : Vegetable oils generally have long unsaturated carbon chains.
19. *Assertion (A)* : Sex of the children will be determined by what they inherit from their mother.  
*Reason (R)* : Women have XX sex chromosomes.
20. *Assertion (A)* : Green plants trap only 1% of the energy of sunlight that falls on their leaves.  
*Reason (R)* : All green plants are the producers in a food chain.

## खण्ड ख

प्रश्न संख्या 21 से 26 अति लघु-उत्तरीय प्रश्न हैं ।

21. (a) कभी-कभी दौड़ते समय, खिलाड़ियों की पेशियों में ऐंठन (क्रैम्प) हो जाती है । ऐसा क्यों होता है ? इस प्रकरण में होने वाला श्वसन वायवीय श्वसन से किस प्रकार भिन्न होता है ? 2
- अथवा
- (b) लसीका का अन्य नाम लिखिए । इसके दो कार्यों का उल्लेख कीजिए । 2
22. ऐल्कोहॉलों के तीसरे समजात का सूत्र और आण्विक द्रव्यमान लिखिए । निम्न समजात से उच्च समजात की ओर जाने पर उल्लेख कीजिए कि ऐल्कोहॉल के क्वथनांक में किस प्रकार का परिवर्तन होता है । 2
23. (a) किसी चायना डिश में कॉपर चूर्ण लेकर उसे बर्नर से गर्म किया गया है । बनने वाले उत्पाद के नाम और उसके रंग का उल्लेख कीजिए । होने वाली अभिक्रिया का रासायनिक समीकरण लिखिए । 2
- अथवा
- (b) बेरियम क्लोराइड और सोडियम सल्फेट के जलीय विलयनों के बीच होने वाली रासायनिक अभिक्रिया का रासायनिक समीकरण लिखिए । इस अभिक्रिया में अवक्षेपित होने वाले यौगिक में उपस्थित आयनों के प्रतीक लिखिए । 2
24. मानव मादा जनन तंत्र के उस अंग को पहचानिए जहाँ शुक्राणु का अण्ड कोशिका से सामना होता है । क्या होगा यदि इसे अवरुद्ध कर दिया जाए ? उस तकनीक का नाम लिखिए जिससे इसे अवरुद्ध किया जा सकता है । 2
25. “किसी गोलीय दर्पण द्वारा उत्पन्न रैखिक आवर्धन + 3 है ।” इस कथन के आधार पर निम्नलिखित प्रश्नों के उत्तर दीजिए : 2
- (a) यह दर्पण किस प्रकार का है ?
- (b) बिम्ब कहाँ स्थित है ?
- (c) बनने वाले प्रतिबिम्ब के दो गुणों (साइज़/आवर्धन के अतिरिक्त) की सूची बनाइए ।
26. किसी विद्युत लैंप का फिलामेंट जो 0.5 A विद्युत धारा लेता है, उसे 2 घंटे तक जलाया गया है । परिपथ से प्रवाहित आवेश परिकलित कीजिए । 2

## SECTION B

Questions no. 21 to 26 are very short answer type questions.

21. (a) Sometimes while running, the athletes suffer from muscle cramps. Why ? How is the respiration in this case different from aerobic respiration ? 2

**OR**

- (b) Write the other name given to lymph. State its two functions. 2

22. Write the formula and the molecular mass of the third homologue of alcohols. State how the boiling point of an alcohol changes as one moves from lower to higher homologues. 2

23. (a) Copper powder is taken in a china dish and heated over a burner. Name the product formed and state its colour. Write the chemical equation for the reaction involved. 2

**OR**

- (b) Write chemical equation for the chemical reaction which occurs when the aqueous solutions of barium chloride and sodium sulphate react together. Write the symbols of the ions present in the compound precipitated in the reaction. 2

24. Identify the organ in the human female reproductive system where the sperm encounters the egg cell. What will happen if it is blocked ? Name the technique by which it can be blocked. 2

25. "The linear magnification produced by a spherical mirror is + 3." Based on this statement answer the following questions : 2

- (a) What is the type of mirror ?  
(b) Where is the object located ?  
(c) List two properties of the image formed (other than the size/magnification).

26. The filament of an electric lamp draws a current of 0.5 A, which lights for 2 hours. Calculate the charge that flows through the circuit. 2

## खण्ड ग

प्रश्न संख्या 27 से 33 लघु-उत्तरीय प्रश्न हैं ।

27. जल के विद्युत-अपघटन के संदर्भ में निम्नलिखित प्रश्नों के उत्तर दीजिए : 3
- (a) इस अभिक्रिया/प्रक्रम को वियोजन अभिक्रिया क्यों कहते हैं ?
- (b) कारण देते हुए उल्लेख कीजिए कि यह अभिक्रिया ऊष्माक्षेपी है अथवा ऊष्माशोषी है ।
- (c) एनोड और कैथोड पर एकत्रित होने वाली गैसों के नाम लिखिए ।
- (d) एनोड और कैथोड पर एकत्रित होने वाली गैसों के द्रव्यमानों का अनुपात क्या होता है ?
28. आहार शृंखला और आहार जाल के बीच विभेदन कीजिए । यदि हिरण, घास और शेर की किसी आहार शृंखला में हिरणों की संख्या घट जाए, तो प्रथम पोषी स्तर और तृतीय पोषी स्तर के जीवों की जीव-संख्या का क्या होगा ? 3
29. उस पादप वृद्धि हॉर्मोन का नाम लिखिए जिसका संश्लेषण प्ररोह के अग्रभाग पर होता है । प्रकाश की अनुक्रिया में किसी पादप की वृद्धि पर इस हॉर्मोन के प्रभाव की व्याख्या कीजिए । 3
30. मर्करी के अयस्क का नाम लिखिए । यह प्रकृति में जिस रूप में पाया जाता है उसका उल्लेख कीजिए । मर्करी को अपने अयस्क से निष्कर्षित करने में होने वाली अभिक्रियाओं के रासायनिक समीकरण परिस्थिति को दर्शाते हुए लिखिए । 3
31. मेंडल ने शुद्ध मटर के लम्बे पौधों (TT) और शुद्ध मटर के बौने पौधों (tt) का संकरण कराकर  $F_1$  संतति के पौधे प्राप्त किए । जब  $F_1$  संतति के पौधों का स्व-परागण कराया गया, तो  $F_2$  संतति के पौधे प्राप्त हुए ।
- (a)  $F_1$  संतति के पौधे किस प्रकार के दिखते थे ? उनका जीन संयोजन लिखिए ।
- (b)  $F_1$  संतति के पौधों में बौनेपन के जीन क्यों व्यक्त नहीं हुए ?
- (c)  $F_2$  संतति में प्राप्त पौधों का अनुपात लिखिए और इस प्रयोग के निष्कर्ष का उल्लेख कीजिए । 3

## SECTION C

Questions no. 27 to 33 are short answer type questions.

27. Answer the following questions in the context of electrolysis of water : 3
- (a) Why is this reaction/process called a decomposition reaction ?
  - (b) Giving reason state whether this reaction is exothermic or endothermic.
  - (c) Name the gases collected at the anode and cathode.
  - (d) What is the mass ratio of the gases collected at the anode and cathode ?
28. Differentiate between food chain and food web. In a food chain consisting of deer, grass and tiger, if the population of deer decreases, what will happen to the population of organisms belonging to the first and third trophic levels ? 3
29. Name a plant growth hormone synthesized at the shoot tip. Explain its effect on the growth of a plant in response to light. 3
30. Name the ore of mercury and state the form in which it is found in nature. Write the chemical equations along with the condition required for the reactions involved in the extraction of mercury from its ore. 3
31. Mendel crossed pure tall pea plants (TT) with pure short pea plants (tt) and obtained  $F_1$  progeny. When the plants of  $F_1$  progeny were self-pollinated, plants of  $F_2$  progeny were obtained.
- (a) What did the plants of  $F_1$  progeny look like ? Give their gene combination.
  - (b) Why could the gene for shortness not be expressed in plants of  $F_1$  progeny ?
  - (c) Write the ratio of the plants obtained in  $F_2$  progeny and state the conclusion that can be drawn from this experiment. 3

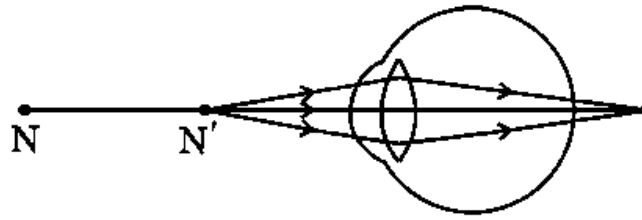
32. 2000 W के हीटर का प्रतिरोध लगभग  $25 \Omega$  होता है, जबकि 100 W के बल्ब का प्रतिरोध  $500 \Omega$  होता है। जब इन दोनों पर 220 V अनुप्रयुक्त किया जाता है, तो इन दोनों में से कौन-सा

- उच्च धारा वहन कर सकता है ?
- उस विद्युत परिपथ में उपयोग किया जा सकता है जिसका अनुमतांक 1.0 A है ?
- 15 A के विद्युत बोर्ड से जोड़ा जाएगा न कि 5 A के विद्युत बोर्ड से ?

प्रत्येक प्रकरण में अपने उत्तर की पुष्टि कीजिए।

3

33. (a) नीचे दिए गए आरेख का अध्ययन करके संबंधित प्रश्नों के उत्तर दीजिए :



- इस आरेख में दर्शाए गए दृष्टि-दोष का नाम लिखिए और इस स्थिति (दोष) के लिए उत्तरदायी नेत्र के भाग का उल्लेख कीजिए।
- इस दोष के दो कारणों की सूची बनाइए।
- इस दोष के संशोधन के लिए उपयोग किए जाने वाले लेंस के प्रकार का नाम लिखिए तथा इस प्रकरण में उसकी भूमिका का उल्लेख कीजिए।

3

अथवा

- श्वेत प्रकाश का विक्षेपण (परिक्षेपण) किसे कहते हैं ? इसके होने के कारण का उल्लेख कीजिए। काँच के प्रिज़्म द्वारा श्वेत प्रकाश पुंज के विक्षेपण को दर्शाने के लिए आरेख खींचिए।

3



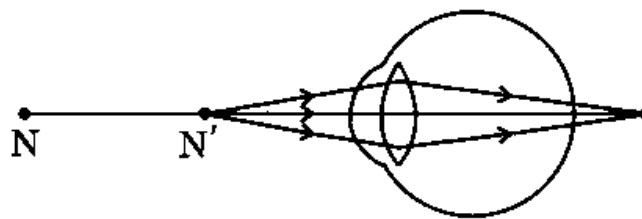
**32.** A 2000 W heater has a resistance of about  $25 \Omega$ , whereas a 100 W bulb has a resistance of  $500 \Omega$ . When 220 V is applied on these, then which of the two

- (a) can carry large currents ?
- (b) may be used with an electrical circuit having 1.0 A rating ?
- (c) will be fitted with a 15 A electric board and not with a 5 A electric board ?

Justify your answer in each case.

3

**33.** (a) Study the diagram given below and answer the questions that follow :



- (i) Name the defect of vision depicted in this diagram stating the part of the eye responsible for this condition.
- (ii) List two causes of this defect.
- (iii) Name the type of lens used to correct this defect and state its role in this case.

3

**OR**

(b) What is dispersion of white light ? State its cause. Draw a diagram to show dispersion of a beam of white light by a glass prism.

3

## खण्ड घ

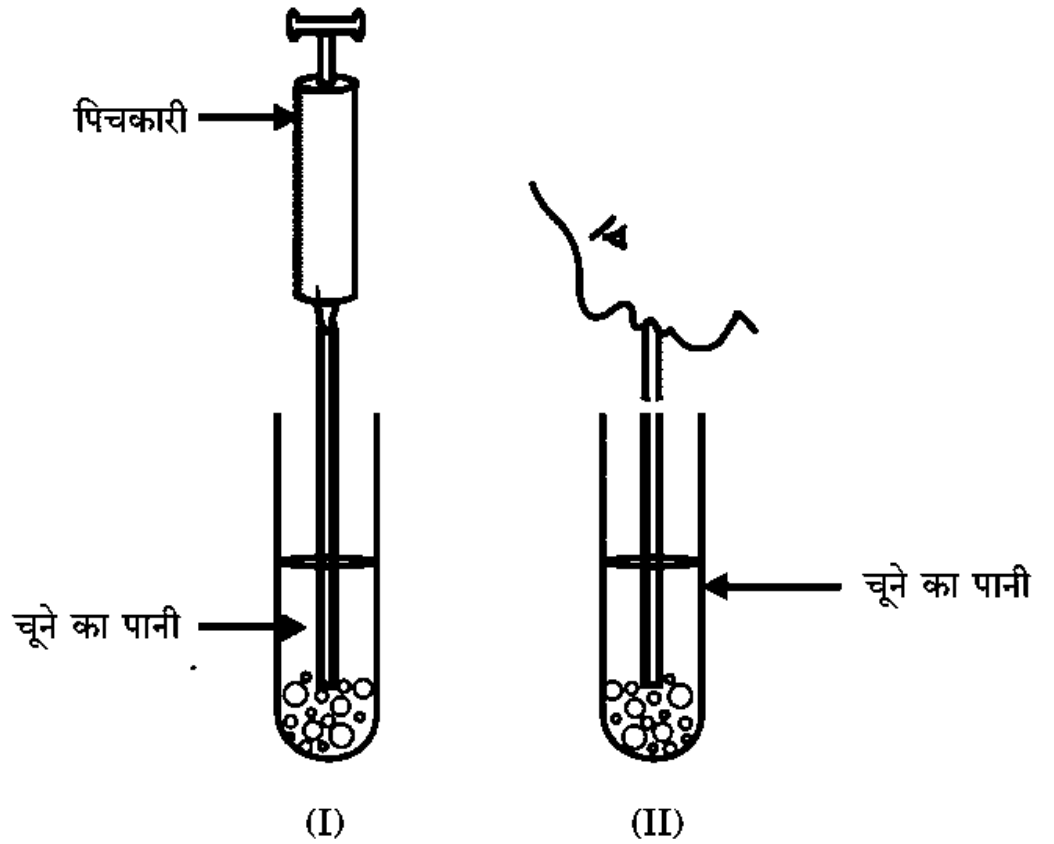
प्रश्न संख्या 34 से 36 दीर्घ-उत्तरीय प्रश्न हैं।

34. (a) यह निदर्शित करने के लिए किसी प्रयोग की अभिकल्पना कीजिए कि प्रकाश-संश्लेषण के लिए कार्बन डाइऑक्साइड आवश्यक है। इस प्रयोग का प्रेक्षण और निष्कर्ष लिखिए।

5

अथवा

- (b) (i)



ऊपर दर्शाई गई प्रायोगिक व्यवस्था में आरेख (I) में वायुमंडलीय वायु को पिचकारी से चूने के पानी में प्रवाहित किया गया है जबकि आरेख (II) में निःश्वास की वायु को चूने के पानी से प्रवाहित किया गया है। दोनों परखनलियों के चूने के पानी को दूधिया होने में भिन्न-भिन्न समय लगेगा। कारण दीजिए।

- (ii) खुले रंध्र के छिद्र का आरेख खींचिए और उस पर (I) द्वार कोशिकाएँ, और (II) हरितलवक (क्लोरोप्लास्ट) को नामांकित कीजिए। रंध्रों द्वारा निष्पादित दो कार्यों का उल्लेख कीजिए।

5

## SECTION D

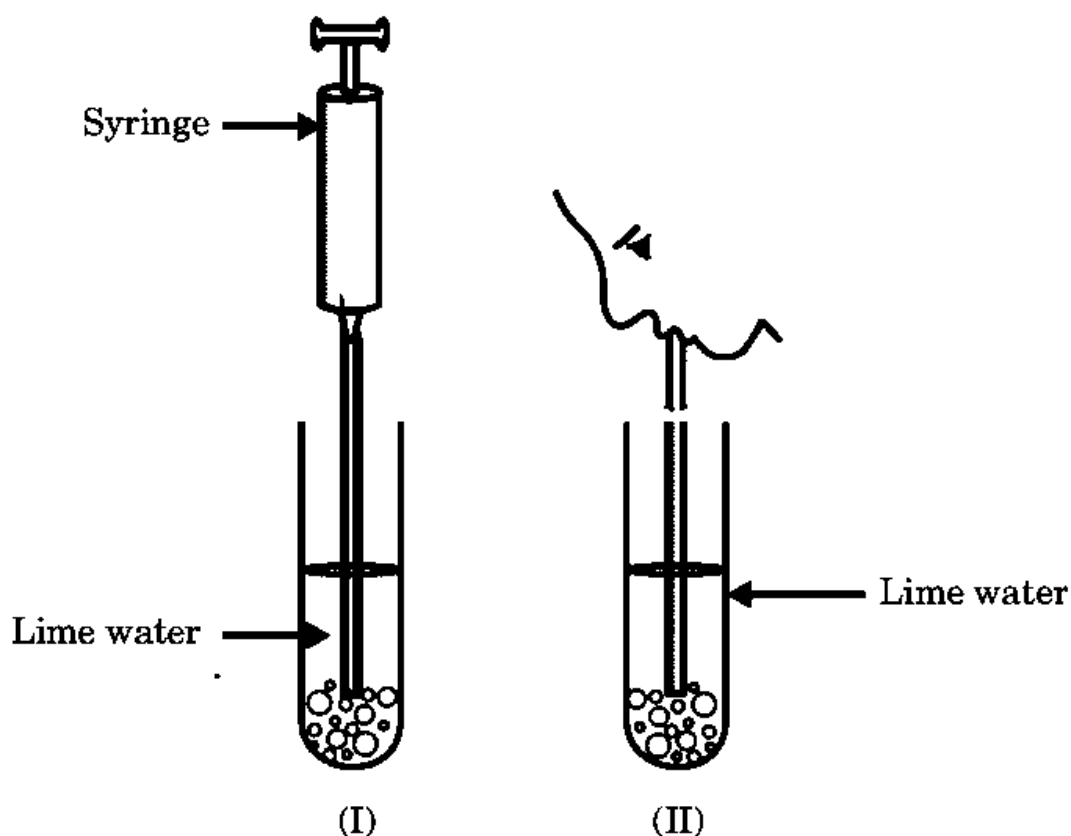
Questions no. 34 to 36 are long answer type questions.

34. (a) Design an experiment to demonstrate that carbon dioxide is essential for photosynthesis. Write the observation and conclusion of the experiment.

5

OR

- (b) (i)



In the experimental set-up shown above in diagram (I) atmospheric air is being passed into lime water with a syringe while in diagram (II) air is being exhaled into lime water. The time taken for the lime water to turn milky in both the test tubes is different. Give reason.

- (ii) Draw the diagram of an open stomatal pore and label (I) Guard cells, and (II) Chloroplast on it. Mention two functions performed by stomata.

5

35. (a) एक शुष्क क्वथन नली में फेरस सल्फेट के कुछ क्रिस्टलों को लेकर गर्म किया गया । कुछ समय पश्चात् नली में जल की छोटी-छोटी बूँदें दिखाई दीं ।
- जल की यह बूँदें कहाँ से दृष्टिगोचर हुई ? व्याख्या कीजिए ।
  - गर्म करते समय रंग में क्या परिवर्तन दिखाई देगा ?
  - प्रत्येक फेरस सल्फेट ( $\text{FeSO}_4$ ) क्रिस्टल के अणु के साथ जल के कितने अणु जुड़े होते हैं ? (I) कॉपर सल्फेट, और (II) सोडियम कार्बोनेट के क्रिस्टलीय रूपों के आण्विक सूत्र लिखिए ।
  - उल्लेख कीजिए कि जिप्सम से प्लास्टर ऑफ पेरिस किस प्रकार प्राप्त किया जाता है । प्लास्टर ऑफ पेरिस के दो उपयोग लिखिए ।

5

अथवा

- (b) जब इमली में उपस्थित अम्ल 'X' को 'Y' में मिलाया जाता है, तो 'Z' मिश्रण उत्पन्न होता है । 'Z' को गुँथे हुए आटे में मिलाकर गर्म करने पर बने केक मुलायम और स्पंजी हो जाते हैं । 'Y' को साधारण नमक से बनाया जाता है और इसका उपयोग खाने को शीघ्रता से पकाने के लिए भी किया जाता है ।
- 'X', 'Y' और 'Z' के सामान्य नाम तथा 'Y' का रासायनिक सूत्र लिखिए ।
  - 'Y' को किस प्रकार बनाया जाता है तथा यह केक को मुलायम और स्पंजी बनाने में किस प्रकार सहायता करता है ? उपयुक्त रासायनिक समीकरण देकर इस अभिक्रिया का स्पष्टीकरण कीजिए ।
  - 'Y' के अतिरिक्त किसी अन्य मृदु क्षारक का नाम और रासायनिक सूत्र लिखिए जिसका उपयोग प्रति-अम्ल (ऐन्टैसिड) के रूप में किया जाता है ।

5

35. (a) A few crystals of ferrous sulphate were taken in a dry boiling tube and heated. Tiny water droplets were observed in the tube after some time.
- From where did these water droplets appear ? Explain.
  - What colour change will be observed during heating ?
  - How many molecules of water are attached per molecule of  $\text{FeSO}_4$  crystal ? Write the molecular formula of crystalline forms of (I) Copper sulphate, and (II) Sodium carbonate.
  - State how is Plaster of Paris obtained from gypsum. Write two uses of Plaster of Paris.

5

**OR**

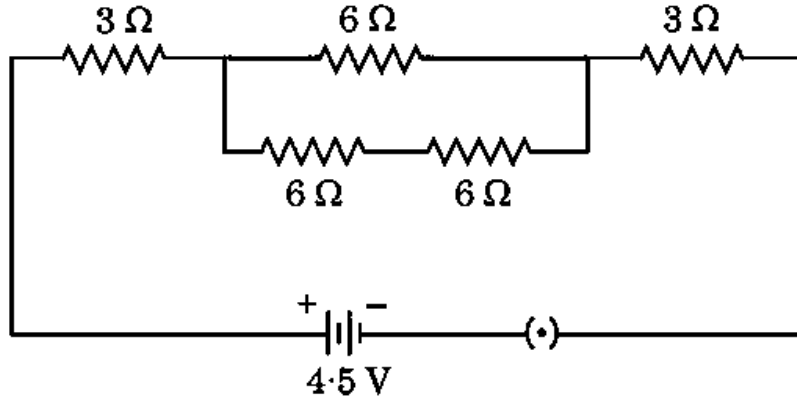
- (b) An acid 'X' present in tamarind when mixed with 'Y', produces a mixture 'Z'. 'Z' on addition to a dough when heated makes cakes soft and spongy. 'Y' is prepared from common salt and helps in faster cooking.
- Write the common names of 'X', 'Y' and 'Z', and the chemical formula of 'Y'.
  - How is 'Y' prepared and how does it help in making cakes soft and spongy ? Illustrate the reaction with suitable chemical equation.
  - Write the name and chemical formula of a mild base other than 'Y' used as an antacid.

5

36. (a) (i) जब आप अपने घर में विभिन्न विद्युत साधित्रों (गैजेट्स) का उपयोग करते हैं, तो आपको किस प्रकार के विद्युत परिपथ — श्रेणी अथवा पार्श्व, का उपयोग करना चाहिए ? अपने उत्तर के लिए दो कारणों की सूची बनाइए ।

(ii) निम्नलिखित विद्युत परिपथ द्वारा प्रवाहित धारा ज्ञात कीजिए :

5



अथवा

(b) निम्नलिखित तालिका में किसी दिए गए प्रतिरोधक से प्रवाहित धारा  $I$  तथा उसके सिरो पर विभवान्तर  $V$  के संगत मान दिए गए हैं :

$I$ (ऐम्पियर)	0.5	1.0	2.0	3.0	3.5
$V$ (वोल्ट)	1.5	3.0	6.2	9.3	10.8

(i)  $V$  और  $I$  के बीच ग्राफ़ खींचिए ।

(ii) प्रतिरोधक के प्रतिरोध का ग्राफ़ की सहायता से परिकलन कीजिए ।

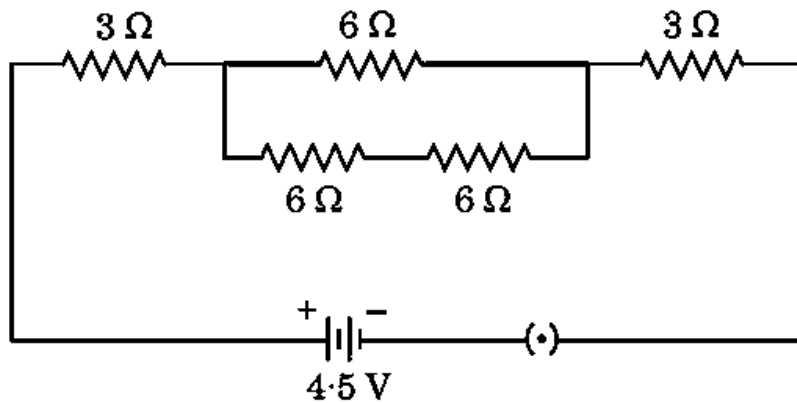
(iii) यह ग्राफ़ क्या निरूपित करता है ?

(iv) इस ग्राफ़ को मूल-बिन्दु से क्यों गुज़रना चाहिए ?

5

36. (a) (i) Which type of circuits — series or parallel, should be used when you have to operate different electrical gadgets in your house? List two reasons for your answer.
- (ii) Find the current flowing through the following electric circuit :

5



**OR**

- (b) The values of current  $I$  flowing in a given resistor for the corresponding values of potential difference  $V$  across the resistor are given in the following table :

$I$ (Amperes)	0.5	1.0	2.0	3.0	3.5
$V$ (Volts)	1.5	3.0	6.2	9.3	10.8

- (i) Plot a graph between  $V$  and  $I$ .
- (ii) Calculate the resistance of the resistor with the help of the graph.
- (iii) What does the graph represent?
- (iv) Why should this graph pass through the origin?

5

## खण्ड ड

प्रश्न संख्या 37 से 39 प्रकरण-आधारित/आँकड़ा-आधारित प्रश्न हैं जिनमें प्रत्येक में 3 लघु उपभाग हैं। इनमें से एक उपभाग में आन्तरिक चयन दिया गया है।

37. उच्च कोटि की पॉलिश किया हुआ पृष्ठ जैसे कि दर्पण अपने पर पड़ने वाले अधिकांश प्रकाश को परावर्तित कर देता है। हम दैनिक जीवन में दो प्रकार के दर्पणों — समतल और गोलीय का उपयोग करते हैं। किसी गोलीय दर्पण का परावर्तक पृष्ठ भीतर की ओर अथवा बाहर की ओर वक्रित हो सकता है। अवतल दर्पणों में परावर्तन भीतरी पृष्ठ से होता है, जबकि उत्तल दर्पणों में परावर्तन बाहरी पृष्ठ से होता है।

- (a) अवतल दर्पण के मुख्य अक्ष की परिभाषा लिखिए। 1
- (b) कोई प्रकाश किरण किसी अवतल दर्पण पर, दर्पण के मुख्य अक्ष के समान्तर आपतन करती है। यदि परावर्तन के पश्चात् यह किरण दर्पण के मुख्य अक्ष पर स्थित दर्पण के ध्रुव से 10 cm की दूरी के बिन्दु से होकर गुजरती है, तो दर्पण की वक्रता त्रिज्या ज्ञात कीजिए। 1
- (c) (i) कोई बिम्ब 15 cm फोकस दूरी के उत्तल दर्पण के ध्रुव से 10 cm दूरी पर स्थित है। प्रतिबिम्ब की स्थिति ज्ञात कीजिए। 2

### अथवा

- (c) (ii) कोई दर्पण किसी बिम्ब का आभासी, सीधा और साइज़ में बिम्ब से छोटा प्रतिबिम्ब बनाता है। इस दर्पण के प्रकार की पहचान कीजिए। इस प्रकरण में प्रतिबिम्ब बनना दर्शाने के लिए किरण आरेख खींचिए। 2

38. कार्बन एक सर्वतोमुखी तत्व है जो सभी सजीव जीवों तथा हमारे उपयोग की बहुत सी वस्तुओं का आधार बनाता है। कार्बन की संयोजकता चार होने के कारण इसके अत्यधिक प्रकार के यौगिक बनते हैं। कार्बन के ऑक्सीजन, हाइड्रोजन, नाइट्रोजन, सल्फर, क्लोरीन तथा अन्य बहुत से तत्वों के साथ यौगिक बनते हैं।

निम्नलिखित प्रश्नों के उत्तर दीजिए :

- (a) हाइड्रोकार्बन किन्हें कहते हैं ? 1



## SECTION E

Questions no. 37 to 39 are case-based/data-based questions with 3 short sub-parts. Internal choice is provided in one of these sub-parts.

**37.** A highly polished surface such as a mirror reflects most of the light falling on it. In our daily life we use two types of mirrors — plane and spherical. The reflecting surface of a spherical mirrors may be curved inwards or outwards. In concave mirrors, reflection takes place from the inner surface, while in convex mirrors reflection takes place from the outer surface.

- (a) Define the principal axis of a concave mirror. 1
- (b) A ray of light is incident on a concave mirror, parallel to its principal axis. If this ray after reflection from the mirror passes through the principal axis from a point at a distance of 10 cm from the pole of the mirror, find the radius of curvature of the mirror. 1
- (c) (i) An object is placed at a distance of 10 cm from the pole of a convex mirror of focal length 15 cm. Find the position of the image. <https://www.cbseboardonline.com> 2

**OR**

- (c) (ii) A mirror forms a virtual, erect and diminished image of an object. Identify the type of this mirror. Draw a ray diagram to show the image formation in this case. 2

**38.** Carbon is a versatile element that forms the basis of all living organisms and many of the things we use. A large variety of compounds is formed because of its tetravalency. Compounds of carbon are formed with oxygen, hydrogen, nitrogen, sulphur, chlorine and many other elements.

Answer the following questions :

- (a) What are hydrocarbons ? 1

(b) उन दो गुणों की सूची बनाइए जिनके कारण कार्बन बड़ी संख्या में यौगिक बना सकता है । 1

(c) (i) (1) ऐल्डिहाइड, और (2) कीटोन में उपस्थित प्रकार्यात्मक समूह का सूत्र लिखिए । किसी उत्प्रेरक की उपस्थिति में एथेनॉइक अम्ल और एथेनॉल के बीच होने वाली अभिक्रिया का रासायनिक समीकरण लिखिए । 2

अथवा

(c) (ii) संरचनात्मक समावयव क्या होते हैं ? ब्यूटेन ( $C_4H_{10}$ ) के दो समावयवों की संरचनाएँ लिखिए । 2

**39.** परागण पादपों के लैंगिक जनन की महत्वपूर्ण प्रक्रिया है । यह एक ऐसी आवश्यक प्रक्रिया है जो पादपों में निषेचन की प्रक्रिया को सुसाध्य बनाती है । पवन, जल, कीट और पक्षी परागण के एजेंट होते हैं । निषेचन के पश्चात् पुष्प में बहुत से परिवर्तन होते हैं ।

(a) स्व-परागण और पर-परागण में मुख्य अन्तर लिखिए । 1

(b) पुष्प के उस भाग का नाम लिखिए जो कीटों को परागण के लिए आकर्षित करता है । निषेचन के पश्चात् इस भाग का क्या होता है ? 1

(c) (i) निषेचन की परिभाषा लिखिए । निषेचन के पश्चात् किसी पुष्प में बीजाण्ड और अंडाशय का क्या होता है ? 2

अथवा

(c) (ii) अंकुरित होते बीज के कौन-से भाग भावी प्ररोह और भावी जड़ कहलाते हैं ? बीजपत्र के कार्य का उल्लेख कीजिए । 2

- (b) List two properties by virtue of which carbon can form a large number of compounds. 1
- (c) (i) Write the formula of the functional group present in (1) aldehydes, and (2) ketones. Write chemical equation for the reaction that occurs between ethanoic acid and ethanol in the presence of a catalyst. 2

**OR**

- (c) (ii) What are structural isomers ? Write the structures of two isomers of butane ( $C_4H_{10}$ ). 2

**39.** Pollination is an important process in sexual reproduction of plants. It is an essential process that facilitates fertilisation in plants. Pollinating agents can be wind, water, insects and birds. Several changes take place in the flower after the fertilization has taken place.

- (a) Write the main difference between self-pollination and cross-pollination. 1
- (b) Name the part of the flower which attracts insects for pollination. What happens to this part after fertilisation ? 1
- (c) (i) Define fertilisation. What is the fate of ovules and the ovary in a flower after fertilisation ? 2

**OR**

- (c) (ii) In a germinating seed, which parts are known as future shoot and future root ? Mention the function of cotyledon. 2