



Series JBB/4

SET-3

कोड नं.
Code No.

30/4/3

रोल नं.

Roll No.

| | | | | | | | | | |
|--|--|--|--|--|--|--|--|--|--|
| | | | | | | | | | |
|--|--|--|--|--|--|--|--|--|--|



परीक्षार्थी कोड को उत्तर-पुस्तिका के मुख-पृष्ठ पर अवश्य लिखें ।

Candidates must write the Code on the title page of the answer-book.

| नोट | NOTE |
|---|---|
| (I) कृपया जाँच कर लें कि इस प्रश्न-पत्र में मुद्रित पृष्ठ 23 हैं । | (I) Please check that this question paper contains 23 printed pages. |
| (II) प्रश्न-पत्र में दाहिने हाथ की ओर दिए गए कोड नम्बर को छात्र उत्तर-पुस्तिका के मुख-पृष्ठ पर लिखें । | (II) Code number given on the right hand side of the question paper should be written on the title page of the answer-book by the candidate. |
| (III) कृपया जाँच कर लें कि इस प्रश्न-पत्र में 40 प्रश्न हैं । | (III) Please check that this question paper contains 40 questions. |
| (IV) कृपया प्रश्न का उत्तर लिखना शुरू करने से पहले, उत्तर-पुस्तिका में प्रश्न का क्रमांक अवश्य लिखें । | (IV) Please write down the Serial Number of the question in the answer-book before attempting it. |
| (V) इस प्रश्न-पत्र को पढ़ने के लिए 15 मिनट का समय दिया गया है । प्रश्न-पत्र का वितरण पूर्वाह्न में 10.15 बजे किया जाएगा । 10.15 बजे से 10.30 बजे तक छात्र केवल प्रश्न-पत्र को पढ़ेंगे और इस अवधि के दौरान वे उत्तर-पुस्तिका पर कोई उत्तर नहीं लिखेंगे । | (V) 15 minute time has been allotted to read this question paper. The question paper will be distributed at 10.15 a.m. From 10.15 a.m. to 10.30 a.m., the students will read the question paper only and will not write any answer on the answer-book during this period. |

गणित (मानक) - सैद्धान्तिक



MATHEMATICS (STANDARD) - Theory

निर्धारित समय : 3 घण्टे

अधिकतम अंक : 80

Time allowed : 3 hours

Maximum Marks : 80

30/4/3

1

P.T.O.



सामान्य निर्देश:

निम्नलिखित निर्देशों को बहुत सावधानी से पढ़िए और उनका सख्ती से पालन कीजिए :

- (i) यह प्रश्न-पत्र चार खण्डों में विभाजित किया गया है – क, ख, ग एवं घ । इस प्रश्न-पत्र में 40 प्रश्न हैं । सभी प्रश्न अनिवार्य हैं ।
- (ii) खण्ड क में प्रश्न संख्या 1 से 20 तक 20 प्रश्न हैं एवं प्रत्येक प्रश्न एक अंक का है ।
- (iii) खण्ड ख में प्रश्न संख्या 21 से 26 तक 6 प्रश्न हैं एवं प्रत्येक प्रश्न दो अंकों का है ।
- (iv) खण्ड ग में प्रश्न संख्या 27 से 34 तक 8 प्रश्न हैं एवं प्रत्येक प्रश्न तीन अंकों का है ।
- (v) खण्ड घ में प्रश्न संख्या 35 से 40 तक 6 प्रश्न हैं एवं प्रत्येक प्रश्न चार अंकों का है ।
- (vi) प्रश्न-पत्र में समग्र पर कोई विकल्प नहीं है । तथापि एक-एक अंक वाले दो प्रश्नों में, दो-दो अंकों वाले दो प्रश्नों में, तीन-तीन अंकों वाले तीन प्रश्नों में तथा चार-चार अंकों वाले तीन प्रश्नों में आंतरिक विकल्प दिए गए हैं । ऐसे प्रश्नों में केवल एक ही विकल्प का उत्तर लिखिए ।
- (vii) इसके अतिरिक्त, आवश्यकतानुसार, प्रत्येक खण्ड और प्रश्न के साथ यथोचित निर्देश दिए गए हैं ।
- (viii) कैलकुलेटर के प्रयोग की अनुमति नहीं है ।

खण्ड क

प्रश्न संख्या 1 से 20 तक प्रत्येक प्रश्न 1 अंक का है ।

प्रश्न संख्या 1 से 10 तक बहुविकल्पीय प्रश्न हैं ।

सही विकल्प चुनिए ।

1. एक बंटन का माध्य तथा माध्यक क्रमशः 14 तथा 15 हैं । अतः बहुलक का मान होगा
 - (A) 16
 - (B) 17
 - (C) 18
 - (D) 13
2. द्विघात समीकरण $x^2 - 4x + k = 0$ के दो भिन्न वास्तविक मूल होंगे यदि
 - (A) $k = 4$
 - (B) $k > 4$
 - (C) $k = 16$
 - (D) $k < 4$

**General Instructions :**

Read the following instructions very carefully and strictly follow them :

- (i) This question paper comprises **four** sections – A, B, C and D. This question paper carries **40** questions. All questions are **compulsory**.
- (ii) **Section A** : Question Numbers **1** to **20** comprises of **20** questions of **one** mark each.
- (iii) **Section B** : Question Numbers **21** to **26** comprises of **6** questions of **two** marks each.
- (iv) **Section C** : Question Numbers **27** to **34** comprises of **8** questions of **three** marks each.
- (v) **Section D** : Question Numbers **35** to **40** comprises of **6** questions of **four** marks each.
- (vi) There is no overall choice in the question paper. However, an internal choice has been provided in 2 questions of one mark, 2 questions of two marks, 3 questions of three marks and 3 questions of four marks. You have to attempt only one of the choices in such questions.
- (vii) In addition to this, separate instructions are given with each section and question, wherever necessary.
- (viii) Use of calculators is **not** permitted.

SECTION A

Question numbers 1 to 20 carry 1 mark each.

Question numbers 1 to 10 are multiple choice questions.

Choose the correct option.

1. The mean and median of a distribution are 14 and 15 respectively. The value of mode is
 - (A) 16
 - (B) 17
 - (C) 18
 - (D) 13

2. The quadratic equation $x^2 - 4x + k = 0$ has distinct real roots if
 - (A) $k = 4$
 - (B) $k > 4$
 - (C) $k = 16$
 - (D) $k < 4$



3. एक समांतर श्रेणी का प्रथम पद 5 है तथा अंतिम पद 45 है । यदि सभी पदों का योगफल 400 हो, तो पदों की संख्या है
- (A) 20
(B) 8
(C) 10
(D) 16

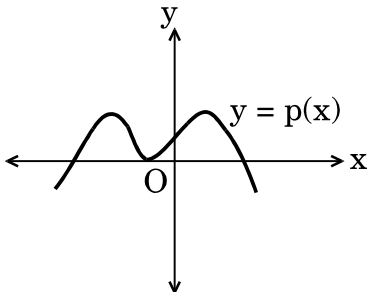
अथवा

एक समांतर श्रेणी $-15, -11, -7, \dots, 49$ का 9वाँ पद है

- (A) 32
(B) 0
(C) 17
(D) 13
4. बिंदु $A(-5, 2)$ तथा बिंदु $B(4, 6)$ को जोड़ने वाले रेखाखंड का मध्य-बिंदु $P\left(\frac{a}{8}, 4\right)$ है ।

'a' का मान है

- (A) -4
(B) 4
(C) -8
(D) -2
5. बहुपद $p(x)$, जिसका ग्राफ आकृति-1 में दिया गया है, के शून्यकों की संख्या है
- (A) 4
(B) 3
(C) 5
(D) 1



आकृति-1



3. The first term of an A.P. is 5 and the last term is 45. If the sum of all the terms is 400, the number of terms is
- (A) 20
(B) 8
(C) 10
(D) 16

OR

The 9th term of the A.P. $-15, -11, -7, \dots, 49$ is

- (A) 32
(B) 0
(C) 17
(D) 13
4. Point $P\left(\frac{a}{8}, 4\right)$ is the mid-point of the line segment joining the points $A(-5, 2)$ and $B(4, 6)$. The value of 'a' is
- (A) -4
(B) 4
(C) -8
(D) -2

5. The number of zeroes for a polynomial $p(x)$ whose graph is given in Figure-1, is
- (A) 4
(B) 3
(C) 5
(D) 1

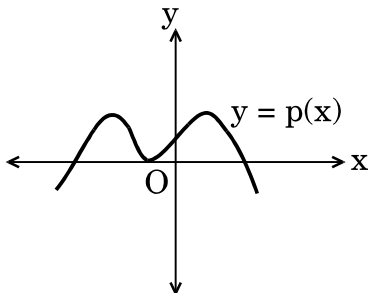


Figure-1



6. दिया गया है कि बिंदु $A(1, 2)$, $B(0, 0)$ तथा $C(a, b)$ संरेखी हैं। निम्नलिखित संबंधों में से a तथा b के बीच का कौन-सा संबंध सही है ?
- (A) $a = 2b$
(B) $2a = b$
(C) $a + b = 0$
(D) $a - b = 0$
7. θ का ऐसा मान जिसके लिए $\sin(44^\circ + \theta) = \cos 30^\circ$ है, होगा
- (A) 46°
(B) 60°
(C) 16°
(D) 90°
8. रैखिक समीकरणों $y = 0$ तथा $y = -6$ के युग्म का एक
- (A) अद्वितीय हल है
(B) कोई हल नहीं है
(C) अनेक हल हैं
(D) सिर्फ एक हल $(0, 0)$ है
9. एक थैले में 3 लाल, 5 काली तथा 7 सफेद गेंदें हैं। इस थैले में से एक गेंद को यादृच्छया निकाला जाता है। निकाली गई गेंद काली नहीं है, इसकी प्रायिकता है
- (A) $\frac{1}{3}$
(B) $\frac{9}{15}$
(C) $\frac{5}{10}$
(D) $\frac{2}{3}$

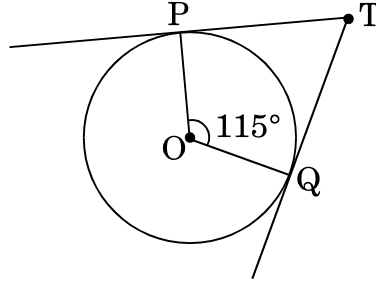


6. It is being given that the points A(1, 2), B(0, 0) and C(a, b) are collinear. Which of the following relations between a and b is true ?
- (A) $a = 2b$
(B) $2a = b$
(C) $a + b = 0$
(D) $a - b = 0$
7. The value of θ for which $\sin (44^\circ + \theta) = \cos 30^\circ$, is
- (A) 46°
(B) 60°
(C) 16°
(D) 90°
8. The pair of linear equations $y = 0$ and $y = -6$ has
- (A) a unique solution
(B) no solution
(C) infinitely many solutions
(D) only solution (0, 0)
9. A bag contains 3 red, 5 black and 7 white balls. A ball is drawn from the bag at random. The probability that the ball drawn is not black, is
- (A) $\frac{1}{3}$
(B) $\frac{9}{15}$
(C) $\frac{5}{10}$
(D) $\frac{2}{3}$



10. आकृति-2 में, यदि TP, TQ केन्द्र O वाले किसी वृत्त पर खींची गई दो स्पर्श-रेखाएँ इस प्रकार हैं कि $\angle POQ = 115^\circ$ है, तो $\angle PTQ$ बराबर है

- (A) 115°
 (B) 57.5°
 (C) 55°
 (D) 65°



आकृति-2

अथवा

एक वृत्त पर किसी बाह्य बिंदु Q से खींची गई स्पर्श-रेखा की लम्बाई 5 सेमी है तथा बिंदु Q की वृत्त के केन्द्र से दूरी 8 सेमी है। वृत्त की त्रिज्या है

- (A) 39 सेमी
 (B) 3 सेमी
 (C) $\sqrt{39}$ सेमी
 (D) 7 सेमी

प्रश्न संख्या 11 से 15 में रिक्त स्थान भरिए।

11. बिंदुओं (a, b) तथा $(-a, -b)$ के बीच की दूरी _____ है।
12. त्रिज्या 8 सेमी वाली धातु की एक गोलाकार गेंद को पिघलाकर 8 समान आकार की छोटी गेंदें बनाई गई हैं। प्रत्येक नई गेंद की त्रिज्या _____ सेमी है।
13. $\left(\frac{2 + \sqrt{5}}{3}\right)$ एक _____ संख्या है।
14. मान लीजिए कि $\triangle ABC \sim \triangle DEF$ तथा इन त्रिभुजों के क्षेत्रफल क्रमशः 81 सेमी² तथा 144 सेमी² हैं। यदि EF = 24 सेमी है, तो भुजा BC की लम्बाई _____ सेमी होगी।
15. यदि $\tan A = 1$ है, तो $2 \sin A \cos A =$ _____ .



10. In Figure-2, TP and TQ are tangents drawn to the circle with centre at O. If $\angle POQ = 115^\circ$ then $\angle PTQ$ is
- (A) 115°
 (B) 57.5°
 (C) 55°
 (D) 65°

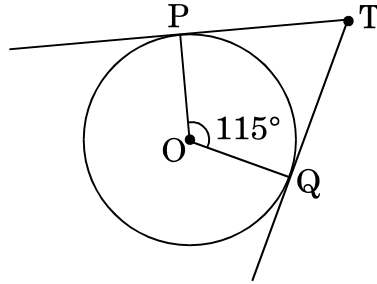


Figure-2

OR

From an external point Q, the length of the tangent to a circle is 5 cm and the distance of Q from the centre is 8 cm. The radius of the circle is

- (A) 39 cm
 (B) 3 cm
 (C) $\sqrt{39}$ cm
 (D) 7 cm

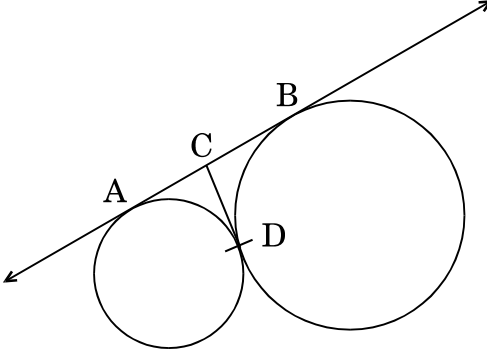
Fill in the blanks in question numbers 11 to 15.

11. The distance between the points (a, b) and $(-a, -b)$ is _____ .
12. A spherical metal ball of radius 8 cm is melted to make 8 smaller identical balls. The radius of each new ball is _____ cm.
13. $\left(\frac{2 + \sqrt{5}}{3}\right)$ is _____ number.
14. Let $\triangle ABC \sim \triangle DEF$ and their areas be respectively 81 cm^2 and 144 cm^2 . If $EF = 24 \text{ cm}$, then length of side BC is _____ cm.
15. If $\tan A = 1$, then $2 \sin A \cos A =$ _____ .



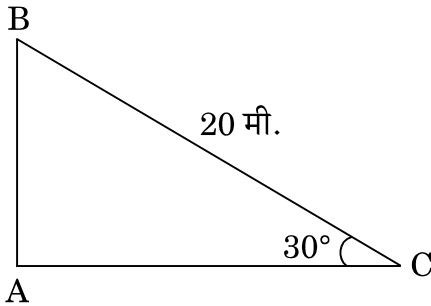
प्रश्न संख्या 16 से 20 में निम्नलिखित के उत्तर दीजिए ।

16. कितने दशमलव स्थानों के बाद परिमेय संख्या $\frac{229}{2^2 \times 5^7}$ का दशमलव निरूपण सांत होगा ?
17. आकृति-3 में, AB तथा CD उन दो वृत्तों की उभयनिष्ठ स्पर्श-रेखाएँ हैं जो एक-दूसरे को बिंदु D पर स्पर्श करते हैं । यदि AB = 8 सेमी हो, तो CD की लम्बाई ज्ञात कीजिए ।



आकृति-3

18. दिया गया है कि म.स. (HCF) (135, 225) = 45, तो ल.स. (LCM) (135, 225) ज्ञात कीजिए ।
19. आकृति-4 में, अच्छी तरह से तनी हुई एक 20 मी. लम्बी रस्सी, भूमि पर सीधे लगे खंभे के शिखर से बंधी है । यदि भूमि स्तर के साथ रस्सी द्वारा बनाया गया कोण 30° का हो, तो खंभे की ऊँचाई ज्ञात कीजिए ।



आकृति-4

20. दो पासों को एक साथ फेंका जाता है । इसकी क्या प्रायिकता है कि दोनों पासों पर आने वाली संख्याओं का गुणनफल 1 हो ?



Answer the following question numbers 16 to 20.

16. After how many decimal places will the decimal representation of the rational number $\frac{229}{2^2 \times 5^7}$ terminate ?
17. In Figure-3, AB and CD are common tangents to circles which touch each other at D. If AB = 8 cm, then find the length of CD.

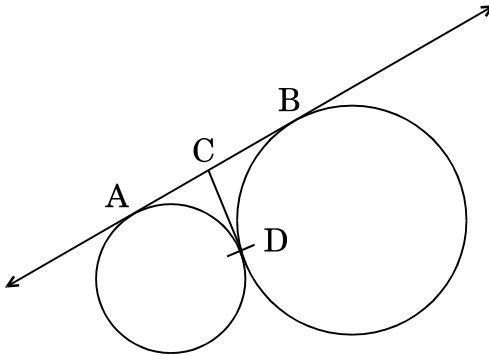


Figure-3

18. Given that $\text{HCF}(135, 225) = 45$, find the $\text{LCM}(135, 225)$.
19. In Figure-4, a tightly stretched rope of length 20 m is tied from the top of a vertical pole to the ground. Find the height of the pole if the angle made by the rope with the ground is 30° .

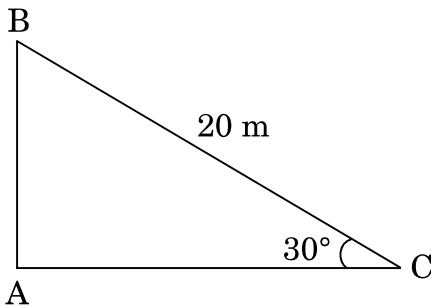


Figure-4

20. Two dice are thrown simultaneously. What is the probability that the product of the numbers appearing on the top is 1 ?



खण्ड ख

प्रश्न संख्या 21 से 26 तक प्रत्येक प्रश्न 2 अंकों का है।

21. निम्नलिखित बंटन का बहुलक ज्ञात कीजिए :

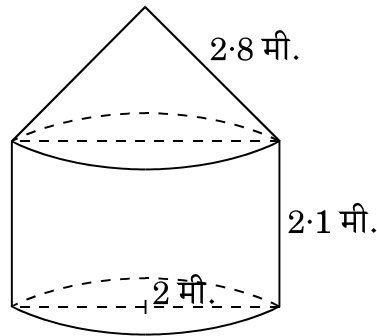
| | | | | | |
|-------------|--------|---------|---------|---------|----------|
| वर्ग : | 0 – 20 | 20 – 40 | 40 – 60 | 60 – 80 | 80 – 100 |
| बारंबारता : | 10 | 8 | 12 | 16 | 4 |

अथवा

निम्नलिखित बंटन से माध्यक ज्ञात कीजिए :

| | | | | | |
|-------------|-----------|-----------|-----------|-----------|------------|
| वर्ग : | 500 – 600 | 600 – 700 | 700 – 800 | 800 – 900 | 900 – 1000 |
| बारंबारता : | 36 | 32 | 32 | 20 | 30 |

22. आकृति-5 में, कोई तंबू एक बेलन के आकार का है जिस पर एक शंकु अध्यारोपित है। बेलनाकार भाग की ऊँचाई 2.1 मी. तथा शंकवाकार भाग की तिर्यक ऊँचाई 2.8 मी. है। दोनों भागों की एकसमान त्रिज्या 2 मी. है। इस तंबू को बनाने में प्रयुक्त कैनवस (canvas) का क्षेत्रफल ज्ञात कीजिए। ($\pi = \frac{22}{7}$ प्रयोग कीजिए)



आकृति-5

23. x के लिए हल कीजिए :

$$14x^2 + 17x - 6 = 0$$



SECTION B

Question numbers 21 to 26 carry 2 marks each.

21. Find the mode of the following distribution :

| | | | | | |
|-------------|--------|---------|---------|---------|----------|
| Classes : | 0 – 20 | 20 – 40 | 40 – 60 | 60 – 80 | 80 – 100 |
| Frequency : | 10 | 8 | 12 | 16 | 4 |

OR

From the following distribution, find the median :

| | | | | | |
|-------------|-----------|-----------|-----------|-----------|------------|
| Classes : | 500 – 600 | 600 – 700 | 700 – 800 | 800 – 900 | 900 – 1000 |
| Frequency : | 36 | 32 | 32 | 20 | 30 |

22. In Figure-5, a tent is in the shape of a cylinder surmounted by a conical top. The cylindrical part is 2.1 m high and conical part has slant height 2.8 m. Both the parts have same radius 2 m. Find the area of the canvas used to make the tent. (Use $\pi = \frac{22}{7}$)

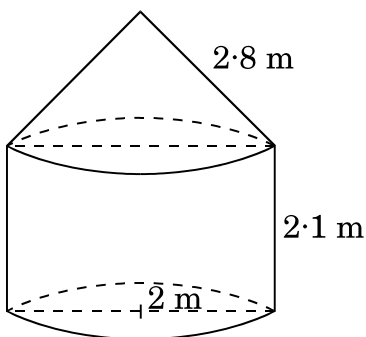


Figure-5

23. Solve for x :

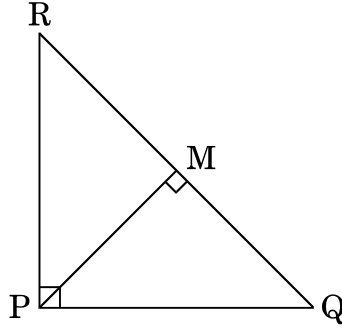
$$14x^2 + 17x - 6 = 0$$



24. दो समरूप त्रिभुजों के परिमाण क्रमशः 30 सेमी तथा 20 सेमी हैं। यदि एक त्रिभुज की एक भुजा 9 सेमी लंबी है, तो दूसरे त्रिभुज की संगत भुजा की लंबाई ज्ञात कीजिए।

अथवा

आकृति-6 में, PQR एक समकोण त्रिभुज है जिसका कोण P समकोण है। QR पर बिंदु M इस प्रकार स्थित है कि $PM \perp QR$ है। दर्शाइए कि $PQ^2 = QM \times QR$.



आकृति-6

25. पेड़ लगाने का अभियान

एक ग्रुप हाऊसिंग सोसाइटी के 600 सदस्य हैं जिनके घर कैम्पस में हैं तथा उन्होंने नव वर्ष के अवसर पर पेड़ लगाने का अभियान निश्चय किया। प्रत्येक घर को इच्छानुसार एक पौधा लगाने को दिया गया। विभिन्न प्रकार के पौधे, जो लगाए गए थे, वह हैं

- नीम – 125
- पीपल – 165
- क्रीपर – 50
- फलों के पौधे – 150
- फूलों के पौधे – 110

उद्घाटन-समारोह पर, इनाम देने के लिए, यादृच्छया एक पौधा चुना गया। उपर्युक्त अनुच्छेद को पढ़कर निम्नलिखित प्रश्नों के उत्तर दीजिए :

चुने गए पौधे का निम्नलिखित होने की प्रायिकता क्या है ?

- फलों का एक पौधा अथवा फूलों का एक पौधा
- नीम का पौधा अथवा पीपल का पौधा

26. मान ज्ञात कीजिए :

$$\frac{2 \sin 68^\circ}{\cos 22^\circ} - \frac{2 \cot 15^\circ}{\tan 75^\circ} - 3 \tan 40^\circ \tan 45^\circ \tan 50^\circ$$



24. The perimeters of two similar triangles are 30 cm and 20 cm respectively. If one side of the first triangle is 9 cm long, find the length of the corresponding side of the second triangle.

OR

In Figure-6, ΔPQR is right-angled at P. M is a point on QR such that PM is perpendicular to QR. Show that $PQ^2 = QM \times QR$.

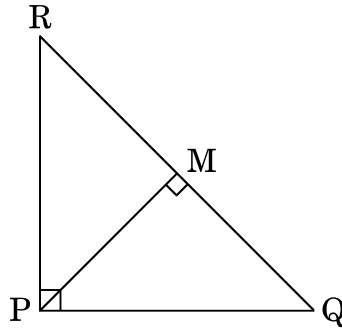


Figure-6

25. Tree Plantation Drive

A Group Housing Society has 600 members, who have their houses in the campus and decided to hold a Tree Plantation Drive on the occasion of New Year. Each household was given the choice of planting a sampling of its choice. The number of different types of saplings planted were :

- (i) Neem – 125
- (ii) Peepal – 165
- (iii) Creepers – 50
- (iv) Fruit plants – 150
- (v) Flowering plants – 110

On the opening ceremony, one of the plants is selected randomly for a prize. After reading the above passage, answer the following questions.

What is the probability that the selected plant is

- (i) A fruit plant or a flowering plant ?
- (ii) Either a Neem plant or a Peepal plant ?

26. Evaluate :

$$\frac{2 \sin 68^\circ}{\cos 22^\circ} - \frac{2 \cot 15^\circ}{\tan 75^\circ} - 3 \tan 40^\circ \tan 45^\circ \tan 50^\circ$$



खण्ड ग

प्रश्न संख्या 27 से 34 तक प्रत्येक प्रश्न 3 अंकों का है ।

27. निम्नलिखित समीकरण युग्म को हल कीजिए :

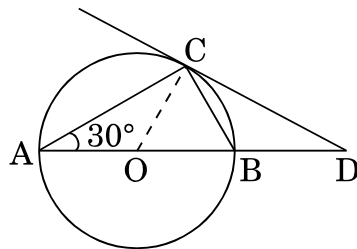
$$\frac{2}{x} + \frac{3}{y} = 11, \quad \frac{5}{x} - \frac{4}{y} = -7$$

अतः $5x - 3y$ का मान ज्ञात कीजिए ।

अथवा

एक नगर में टैक्सी के भाड़े में एक नियत भाड़े के अतिरिक्त चली गई दूरी पर निर्भर भाड़ा सम्मिलित किया जाता है । 10 किमी दूरी के लिए भाड़ा ₹ 75 है तथा 15 किमी दूरी के लिए ₹ 110 है । नियत भाड़ा तथा प्रति किमी का भाड़ा क्या है ? अतः 35 किमी की दूरी का भाड़ा ज्ञात कीजिए ।

28. आकृति-7 में, O केन्द्र वाले वृत्त का व्यास AB है तथा AC इसकी एक जीवा है । $\angle BAC = 30^\circ$ है । यदि बिंदु C पर खींची गई स्पर्श-रेखा, बढ़ाए गए व्यास AB को बिन्दु D पर प्रतिच्छेद करती है, तो दर्शाइए कि $BC = BD$ ।



आकृति-7

29. सिद्ध कीजिए कि :

$$\frac{\sin \theta - \cos \theta + 1}{\cos \theta + \sin \theta - 1} = \frac{1}{\sec \theta - \tan \theta}$$



SECTION C

Question numbers 27 to 34 carry 3 marks each.

27. Solve the pair of equations :

$$\frac{2}{x} + \frac{3}{y} = 11, \quad \frac{5}{x} - \frac{4}{y} = -7$$

Hence, find the value of $5x - 3y$.

OR

Taxi charges in a city consist of fixed charges and the remaining charges depend upon the distance travelled. For a journey of 10 km, the charge paid is ₹ 75 and for a journey of 15 km, the charge paid is ₹ 110. Find the fixed charge and charges per km. Hence, find the charge of covering a distance of 35 km.

28. In Figure-7, AB is the diameter of a circle with centre O and AC is its chord such that $\angle BAC = 30^\circ$. If the tangent drawn at C intersects extended AB at D, then show that $BC = BD$.

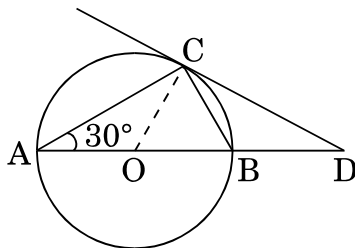


Figure-7

29. Prove that :

$$\frac{\sin \theta - \cos \theta + 1}{\cos \theta + \sin \theta - 1} = \frac{1}{\sec \theta - \tan \theta}$$

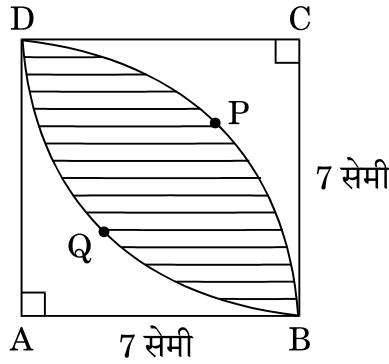


30. 5 सेमी, 6 सेमी तथा 7 सेमी भुजाओं वाले एक त्रिभुज की रचना कीजिए । फिर एक अन्य त्रिभुज की रचना कीजिए जिसकी भुजाएँ पहले वाले त्रिभुज की संगत भुजाओं की $\frac{2}{3}$ गुनी हों ।

अथवा

3 सेमी त्रिज्या के एक वृत्त पर ऐसी दो स्पर्श-रेखाएँ खींचीएँ जो परस्पर 60° के कोण पर झुकी हों ।

31. आकृति-8 में दर्शाए अनुसार, छायांकित भाग का क्षेत्रफल ज्ञात कीजिए, जो 7 सेमी त्रिज्याओं वाले दो वृत्तों के चतुर्थांशों के बीच उभयनिष्ठ है ।



आकृति-8

32. सिद्ध कीजिए कि $\sqrt{5}$ एक अपरिमेय संख्या है ।
33. यदि किसी समांतर श्रेणी के छठे पद का छह गुना इसके नौवें पद के नौ गुना के बराबर हो, तो दर्शाइए कि इसका 15वाँ पद शून्य है ।
34. बिंदुओं $(3, -1)$ तथा $(6, 8)$ को जोड़ने वाले रेखाखंड को सम-त्रिभाजित करने वाले बिंदुओं के निर्देशांक ज्ञात कीजिए ।

अथवा

चतुर्भुज ABCD का क्षेत्रफल ज्ञात कीजिए जिसके शीर्ष-बिंदु $A(1, 2)$, $B(1, 0)$, $C(4, 0)$ तथा $D(4, 4)$ पर स्थित हैं ।



30. Construct a triangle with sides 5 cm, 6 cm and 7 cm. Now construct another triangle whose sides are $\frac{2}{3}$ times the corresponding sides of the first triangle.

OR

Draw a pair of tangents to a circle of radius 3 cm which are inclined to each other at an angle of 60° .

31. Calculate the area of the shaded region common between two quadrants of circles of radius 7 cm each (as shown in Figure-8).

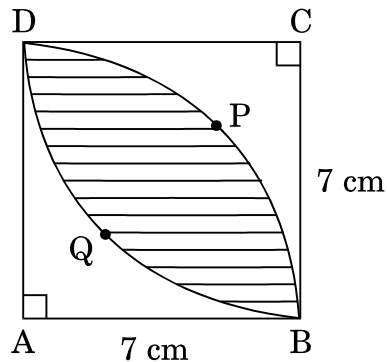


Figure-8

32. Prove that $\sqrt{5}$ is an irrational number.
33. If 6 times the 6th term of an A.P. is equal to 9 times the 9th term, show that its 15th term is zero.
34. Find the co-ordinates of the points of trisection of the line segment joining the points (3, -1) and (6, 8).

OR

Find the area of a quadrilateral ABCD having vertices at A(1, 2), B(1, 0), C(4, 0) and D(4, 4).



खण्ड घ

प्रश्न संख्या 35 से 40 तक प्रत्येक प्रश्न 4 अंकों का है ।

35. 7 मी. ऊँचे भवन के शिखर से एक केबल टॉवर के शिखर का उन्नयन कोण 60° है और इसके पाद का अवनमन कोण 45° है । टॉवर की ऊँचाई ज्ञात कीजिए । ($\sqrt{3} = 1.73$ प्रयोग कीजिए)
36. बहुपद $f(x) = 2x^4 + 3x^3 - 5x^2 - 9x - 3$ के दो शून्यक $\sqrt{3}$ तथा $-\sqrt{3}$ हैं । इस बहुपद के शेष शून्यक ज्ञात कीजिए ।

अथवा

शून्यकों की वास्तविक गणना किए बिना एक द्विघात बहुपद बनाइए जिसके शून्यक बहुपद $5x^2 + 2x - 3$ के शून्यकों के व्युत्क्रम हों ।

37. एक ऊपर से खुली बाल्टी के दोनों ऊपरी तथा निचले वृत्ताकार सिरों की त्रिज्याएँ क्रमशः 40 सेमी और 20 सेमी हैं तथा बाल्टी की गहराई 21 सेमी है । बाल्टी का आयतन ज्ञात कीजिए । साथ ही बाल्टी को बनाने में प्रयुक्त धातु (टिन) की चादर का क्षेत्रफल भी ज्ञात कीजिए । ($\pi = \frac{22}{7}$ प्रयोग कीजिए)
38. 600 किमी की हवाई यात्रा में, खराब मौसम की वजह से एक हवाई जहाज़ की चाल कम कर दी गई । यात्रा की औसत चाल को 200 किमी/घंटा की दर से घटाने के कारण उड़ान का समय 30 मिनट बढ़ गया । आरंभ में हवाई जहाज़ की औसत चाल ज्ञात कीजिए ।

अथवा

कुछ व्यक्तियों में ₹ 9,000 समान रूप से बाँटे गए । यदि 20 व्यक्ति और होते, तो प्रत्येक को ₹ 160 कम मिलते । आरंभ में कुल कितने व्यक्ति थे ?



SECTION D

Question numbers 35 to 40 carry 4 marks each.

35. From the top of a 7 m building, the angle of elevation of the top of a cable tower is 60° and the angle of depression of its foot is 45° . Determine the height of the tower. (Use $\sqrt{3} = 1.73$)

36. Obtain other zeroes of the polynomial

$$f(x) = 2x^4 + 3x^3 - 5x^2 - 9x - 3$$

if two of its zeroes are $\sqrt{3}$ and $-\sqrt{3}$.

OR

Without actually calculating the zeroes, form a quadratic polynomial whose zeroes are reciprocals of the zeroes of the polynomial $5x^2 + 2x - 3$.

37. A bucket open at the top has top and bottom radii of circular ends as 40 cm and 20 cm respectively. Find the volume of the bucket if its depth is 21 cm. Also find the area of the tin sheet required for making the bucket. (Use $\pi = \frac{22}{7}$)

38. In a flight of 600 km, the speed of the aircraft was slowed down due to bad weather. The average speed of the trip was decreased by 200 km/hr and thus the time of flight increased by 30 minutes. Find the average speed of the aircraft originally.

OR

₹ 9,000 were divided equally among a certain number of persons. Had there been 20 more persons, each would have got ₹ 160 less. Find the original number of persons.



39. निम्नलिखित बंटन को 'से कम' प्रकार के बंटन में बदलिए तथा इसका तोरण खींचिए । अतः बंटन का माध्यक ज्ञात कीजिए ।

| प्राप्तांक | छात्रों की संख्या |
|------------|-------------------|
| 20 – 30 | 4 |
| 30 – 40 | 10 |
| 40 – 50 | 12 |
| 50 – 60 | 14 |
| 60 – 70 | 8 |
| 70 – 80 | 3 |
| 80 – 90 | 4 |
| 90 – 100 | 5 |

40. यदि किसी त्रिभुज की एक भुजा के समांतर अन्य दो भुजाओं को भिन्न-भिन्न बिंदुओं पर प्रतिच्छेद करने के लिए एक रेखा खींची जाए, तो सिद्ध कीजिए कि ये अन्य दो भुजाएँ एक ही अनुपात में विभाजित हो जाती हैं ।

अथवा

एक समकोण त्रिभुज में, सिद्ध कीजिए कि कर्ण का वर्ग शेष दो भुजाओं के वर्गों के योगफल के बराबर होता है ।



39. Change the following distribution into 'less than' type distribution and draw its ogive. Hence find the median of the distribution.

| Marks | Number of Students |
|----------|--------------------|
| 20 – 30 | 4 |
| 30 – 40 | 10 |
| 40 – 50 | 12 |
| 50 – 60 | 14 |
| 60 – 70 | 8 |
| 70 – 80 | 3 |
| 80 – 90 | 4 |
| 90 – 100 | 5 |

40. If a line is drawn parallel to one side of a triangle to intersect the other two sides in distinct points, then prove that the other two sides are divided in the same ratio.

OR

In a right-angled triangle, prove that the square of the hypotenuse is equal to the sum of the squares of the other two sides.